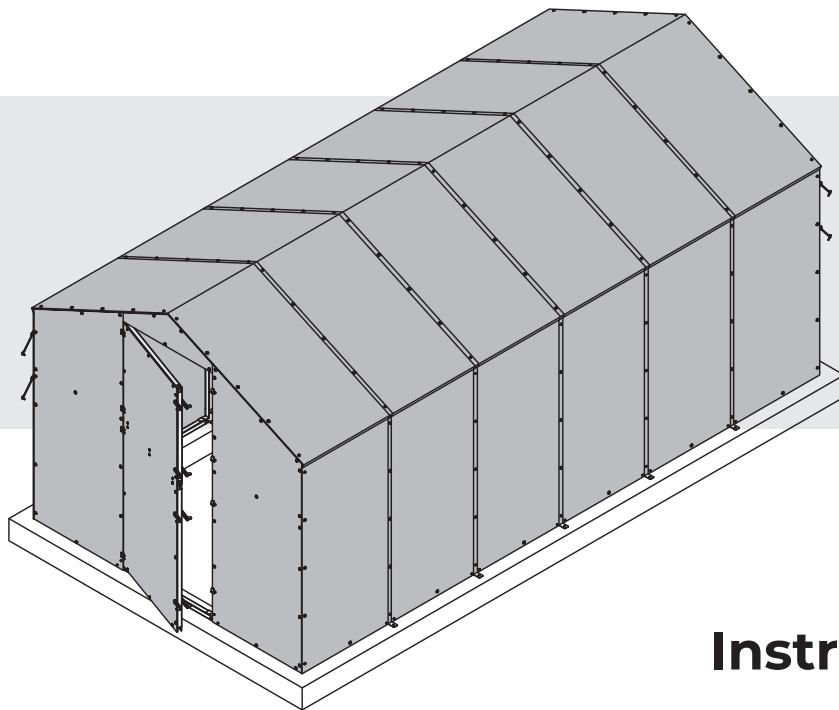


Szklarnia z poliwęglanu

Pomidor Premium poliwęglan 210x405



Proszę zeskanować w celu
obejrzenia filmu z montażu

Instrukcja montażu

Dziękujemy za wybór Szklarni PTF Polska. Mamy nadzieję, że będzie ona pomocna w uprawie kwiatów i warzyw oraz przyniesie Państwu dużo satysfakcji. Dołożyliśmy wszelkich starań, aby konstrukcja i nowoczesne rozwiązania techniczne były pomocne w uprawie, a składanie modelu nie przysporzyło zbyt wielu kłopotów.



max 60km/h

OSTRZEŻENIE!

Przy silnym wietrze należy bezwzględnie zamykać wszystkie otwory drzwiowe oraz okienne i dodatkowo zabezpieczyć je tak, aby wiatr ich nie otworzył. Podczas porывистych wiatrów, burzy, gradobicia, deszczu i innych złych warunków atmosferycznych nie wolno przebywać w szklarni. W szklarni podczas dużego nasłonecznienia może dochodzić do wysokich temperatur, dlatego wszelkie prace w inspekcji należy wykonywać w godzinach wczesnorannych lub wieczornych przy otwartych drzwiach z obydwu stron szklarni. Nie należy zamykać się w środku obiektu.

Szklarnia nie jest zabawką, dlatego dzieci mogą tam przebywać tylko pod opieką osoby dorosłej.



max 30kg/m²

UWAGA!

W okresie zimowym należy zwrócić szczególną uwagę na konstrukcję tak, aby nie zalegał na niej mokry ciężki śnieg — może to doprowadzić do zniszczenia szklarni. Jeżeli nie ma możliwości kontrolowania zaśnieżenia należy zdemontować na okres zimowy poszycie ścian bocznych, frontu oraz dachu. Konstrukcja może pozostać na okres zimowy.

Nie należy wchodzić do nieodśnieżonej szklarni — zalegający na niej śnieg może zdeformować konstrukcję, spowodować zapadnięcie się dachu lub drzwi i uniemożliwić wyjście z inspektu. Należy regularnie odśnieżać dach szklarni. Jeśli nie korzystamy ze szklarni w okresie zimowym należy zabezpieczyć drzwi w taki sposób, aby uniemożliwić wejście do niej osobom trzecim oraz dzieciom.

Zasady bezpiecznego użytkowania:

1. Szklarnia służy wyłącznie do uprawy roślin.
2. Zawsze montuj szklarnię do fundamentu wyznaczonymi uchwytami montażowymi dołączonymi do zestawu.
3. Zamocuj obiekt w miejscu nienarażonym na silne podmuchy wiatru, unikaj wzniesień oraz otwartych przestrzeni. Odporność wiatrowa szklarni to 60km/h.
4. Nie wykonuj montażu przy silnym wietrze oraz podczas innych złych warunków pogodowych.
5. Pilnuj aby w miejscu montażu nie było dzieci, gdyż zestaw składa się z małych elementów i worków foliowych, które mogą doprowadzić do zadławienia lub uduszenia.
6. Systematycznie sprawdzaj stabilność szklarni, a w szczególności po wichurach lub dużych opadach śniegu. W razie zauważenia uszkodzeń wymień uszkodzony element lub zdemontuj obiekt.
7. Podczas montażu używaj wyłącznie narzędzi wyszczególnionych w instrukcji, a podczas konserwacji i montażu obiektu noś rękawice oraz okulary ochronne.
8. Unikaj koszenia kosiarkami i kosami mechanicznymi w pobliżu obiektu.
9. Nie przechowuj w szklarni gorących przedmiotów, a w szczególności rozgrzanych grilli itp.
10. Regularnie czyść dach szklarni z nagromadzonego śniegu, gałęzi lub liści gdyż może dojść do jego uszkodzenia co w konsekwencji może być niebezpieczne dla użytkowników szklarni. Maksymalne obciążenie dachu szklarni to 30kg/m².
11. Nigdy nie wchodzi na dach obiektu.
12. Nie pozostawiaj dzieci bez opieki w obiekcie, gdyż drzwi mogą się zamknąć i uniemożliwić wyjście z obiektu.
13. Nie używaj otwartego ognia w obiekcie oraz w niewielkiej odległości od niego.
14. Nie obciążaj dodatkowo pręseł dachowych (wyjątek stanowią podwiązane rośliny).
15. Szklarnia nie służy do wykorzystywania jej w przestrzeni publicznej.

BHP PRZESTRZEGAJ ZASAD BHP



Montaż przeprowadzaj w rękawicach ochronnych



Montaż przeprowadzaj w okularach ochronnych



Montaż przeprowadzaj w asyście pomocnika



W szklarni panuje wysoka temperatura



Montaż przeprowadzaj w bezwietrzny dzień



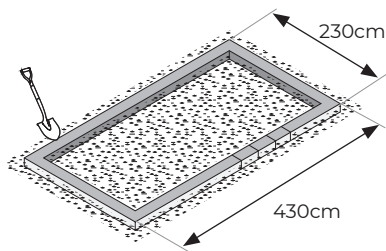
Zabrania się wykonywania montażu obiektu po spożyciu alkoholu lub po zacyciu środków odurzających

Podłoże

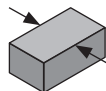
KONSTRUKCJA MUSI BYĆ NA STAŁE PRZYMOCOWANA DO GRUNTU. W INNYM PRZYPADKU ZOSTANIE PORWANA PRZEZ WIATR I MOŻE WYRZĄDZIĆ SZKODĘ!

RODZAJE PODŁOŻA:

Bloczki betonowe



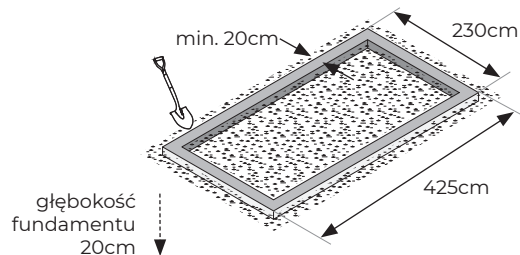
Bloczki betonowe standardowe 24x12x38 waga około 22-25kg



! Zwróć uwagę aby mocowanie szklarni nie znajdowało się na łączeniu bloczków.

Bloczki powinny być całkowicie wkopane w ziemię i ułożone na zaprawie cementowej (połączone ze sobą) tak aby tworzyły zwartą bryłę, o długości oraz szerokości podanej na rysunku. Spoiny wypełnić zaprawą cementową.

Fundament betonowy



Wybór miejsca

Nie należy montować szklarni w otwartych przestrzeniach, na wzniesieniach oraz miejscach szczególnie narażonych na podmuchy wiatru — znacznie przedłuży to żywotność inspektu i pozwoli dłużej cieszyć się z produktu jakim jest szklarnia ogrodowa z poliwęglanu PTF POLSKA.

Prawidłowe przytwierdzenie szklarni do podłoża uchroni przed porwaniem produktu przez wiatr.



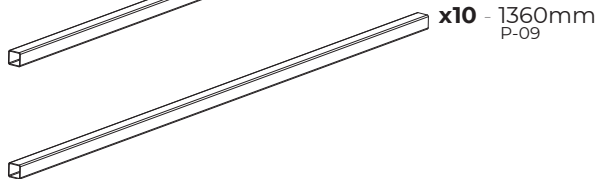
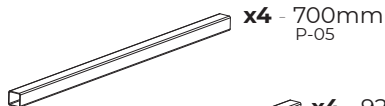
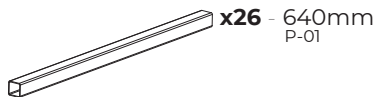
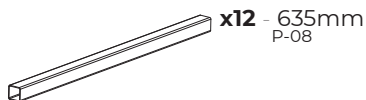
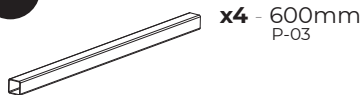
PTF Polska nie ponosi odpowiedzialności za:

- nieprawidłowe użytkowanie szklarni oraz za zniszczenia powstałe w wyniku ekstremalnych warunków pogodowych (grad, wichury, śnieg). Przygotowane podłoże musi być równe i wypoziomowane.
- uszkodzenia powstałe na skutek porwania szklarni przez wiatr (dotyczy to uszkodzeń produktu jak i szkód wyrządzonych przez szklarnię).

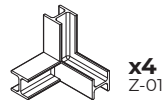
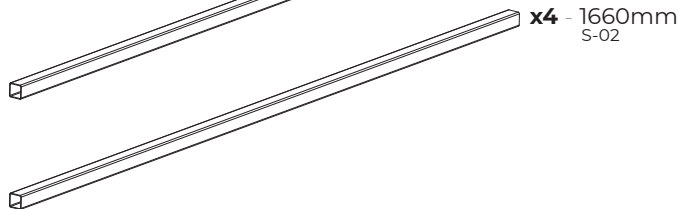
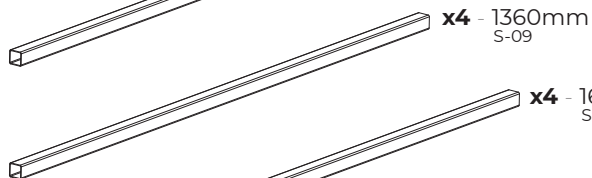
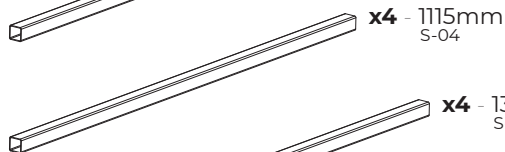
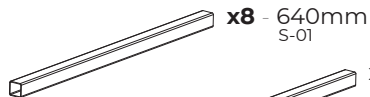
Solidny montaż oraz trwałe przytwierdzenie produktu do podłoża spoczywa na użytkującym produkcie.

Lista elementów

PVC



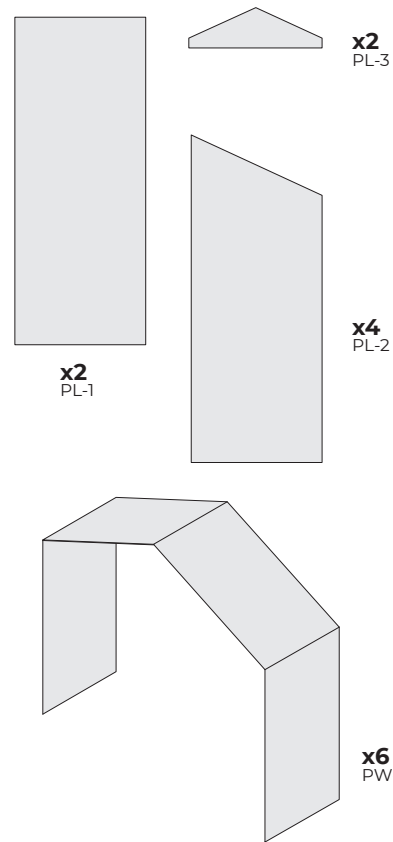
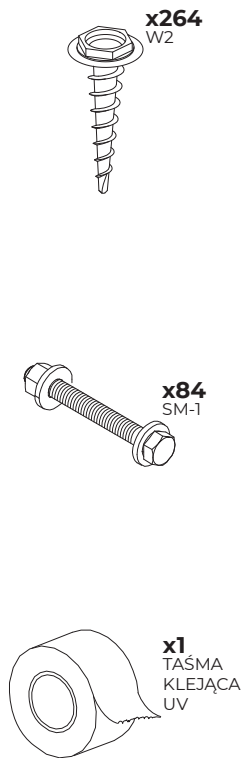
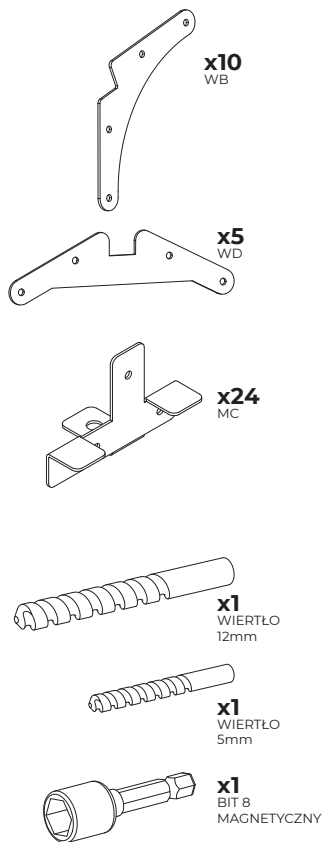
METAL



SPRAWDŹ CZY OPAKOWANIE ZAWIERA WSZYSTKIE ELEMENTY.

Zalecamy posegregowanie elementów przed ich montażem. Przyspieszy oraz ułatwi to pracę.

Lista elementów

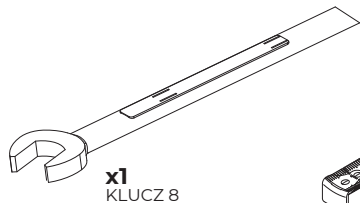


SPRAWDŹ CZY OPAKOWANIE ZAWIERA WSZYSTKIE ELEMENTY.
Zalecamy posegregowanie elementów przed ich montażem. Przyspieszy oraz ułatwi to pracę.

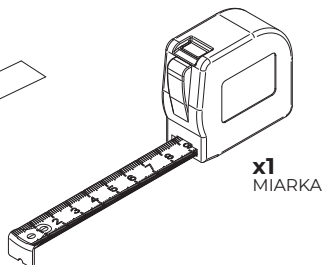
Narzędzia i elementy niedołączone do zestawu



Szklarnia do samodzielnego montażu nie zawiera niektórych narzędzi do pracy. Skompletuj narzędzia przed przystąpieniem do pracy.



x1
KLUCZ 8



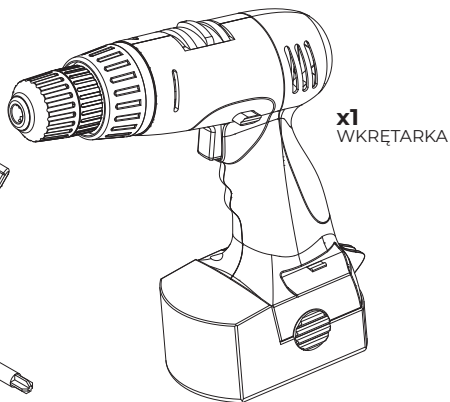
x1
MIARKA



x1
MŁOTEK
GUMOWY



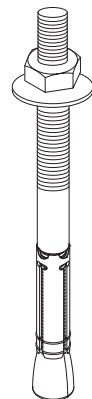
x1
ŚRUBOKRĘT
KRZYŻAKOWY



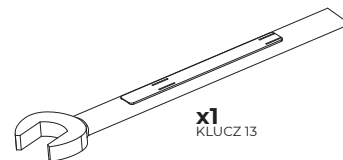
x1
WKRĘTARKA



Aby przytwierdzić szklarnię na stałe do przygotowanego wcześniej betonowego podłoża, zalecamy użyć kotew do betonu oraz odpowiednich narzędzi do ich prawidłowego zamocowania.



x24
KOTWA DO BETONU M8



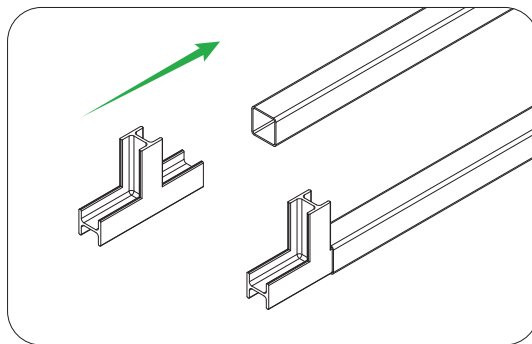
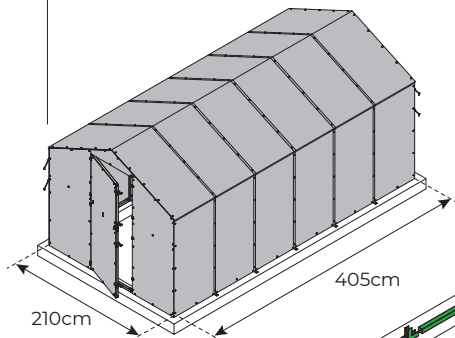
x1
KLUCZ 13



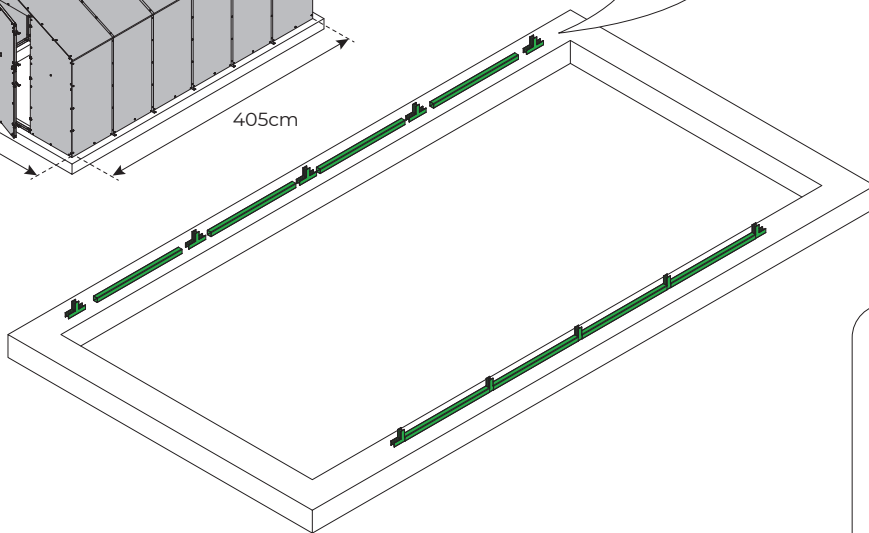
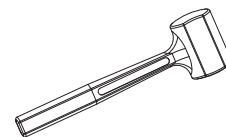
x1
WIERTŁO DO BETONU

1

Wysokość ściany bocznej = 142cm
Wysokość w szczycie = 191cm
Światło drzwi = 70x166cm



! Profile dobijać młotkiem gumowym (nie stalowym)

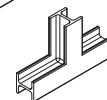


elementy

METAL

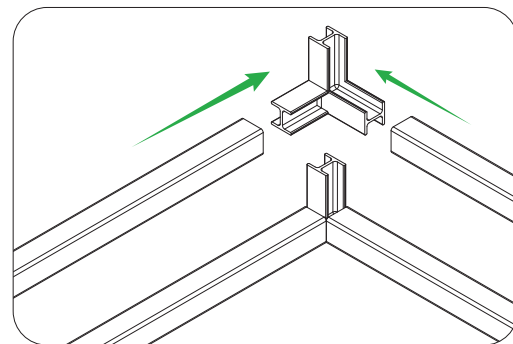
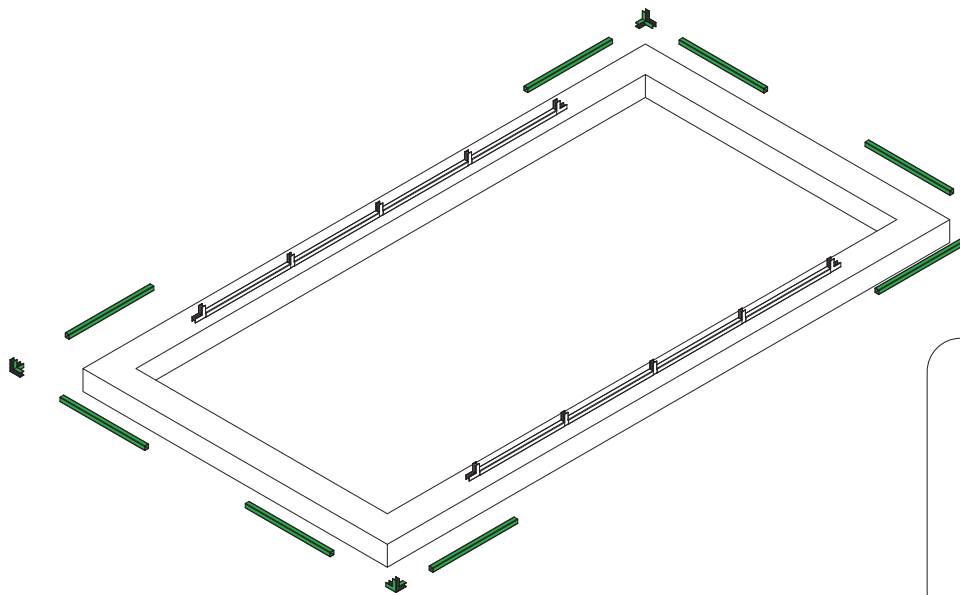


x8 - 640mm
S-01

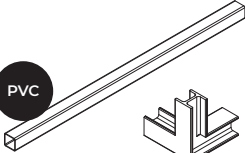



x10
Z-05

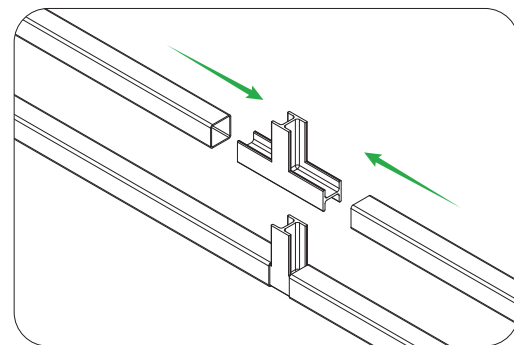
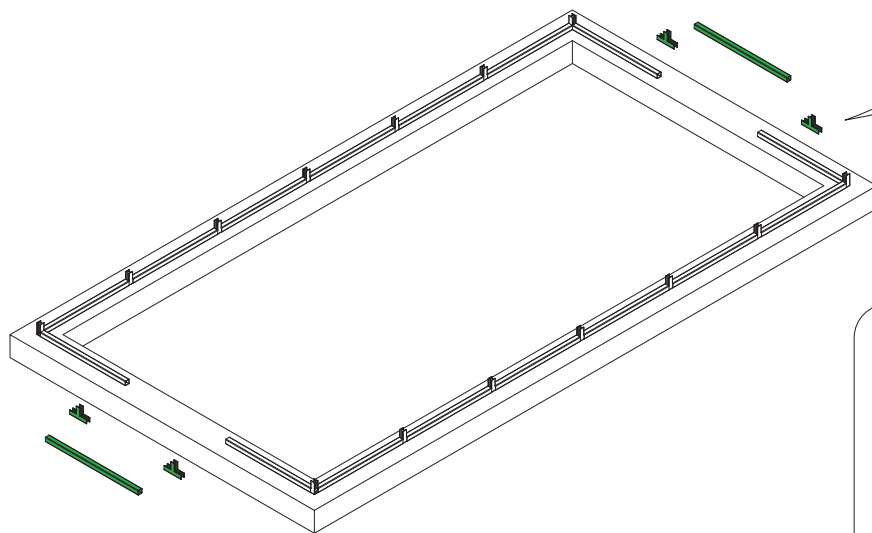
2



elementy

-  **x8** - 640mm
P-01
-  **x4**
Z-01

3



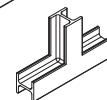
elementy

PVC

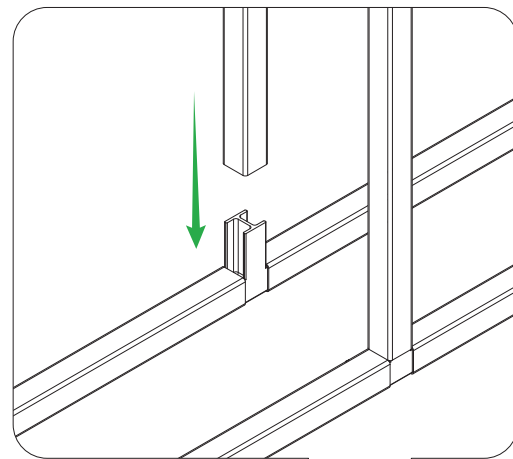
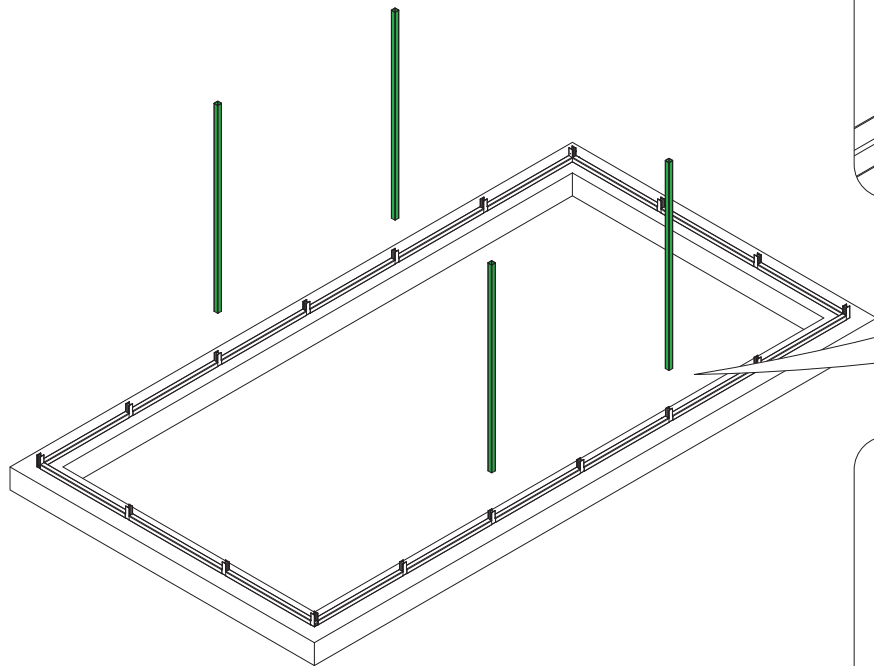
x2 - 700mm
P-05



x4
Z-05



4



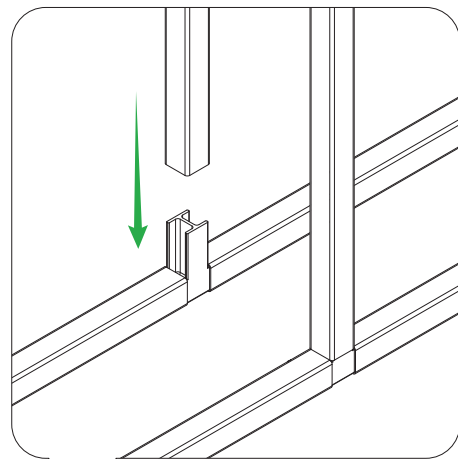
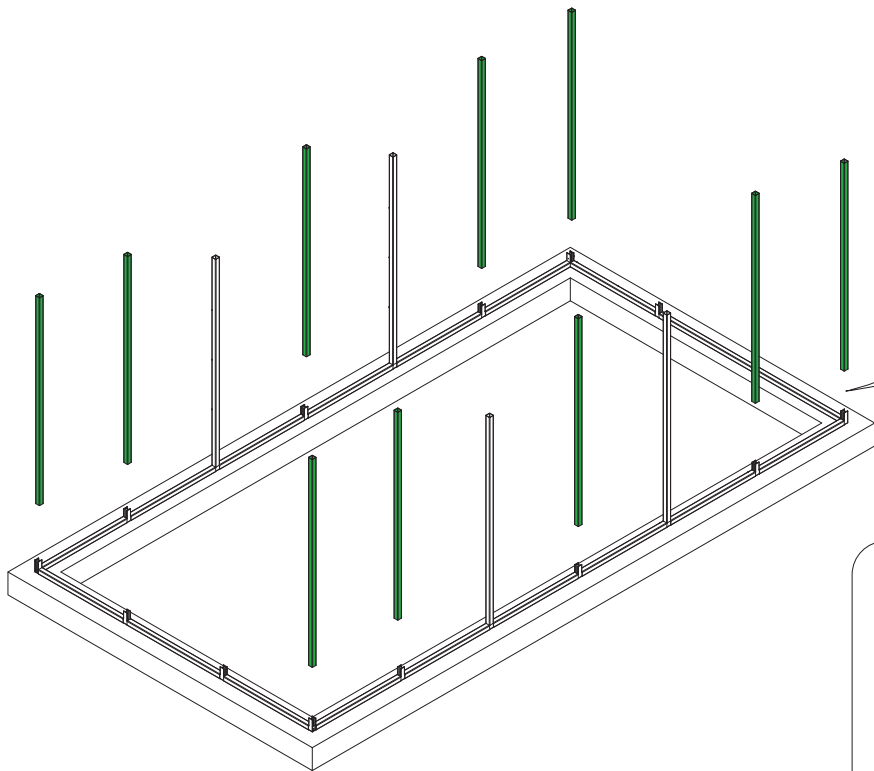
elementy

METAL

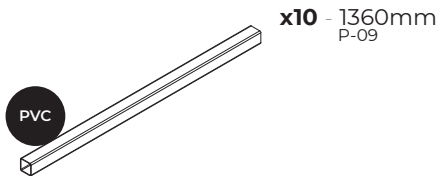
x4 - 1360mm
S-09



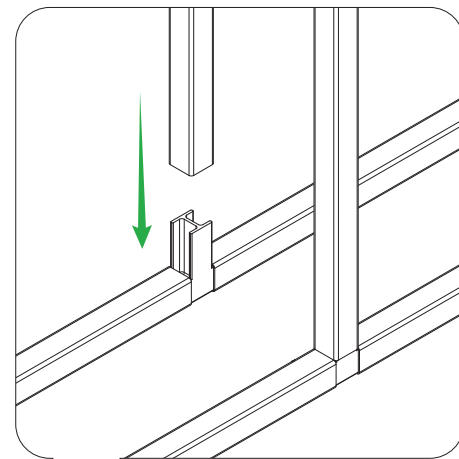
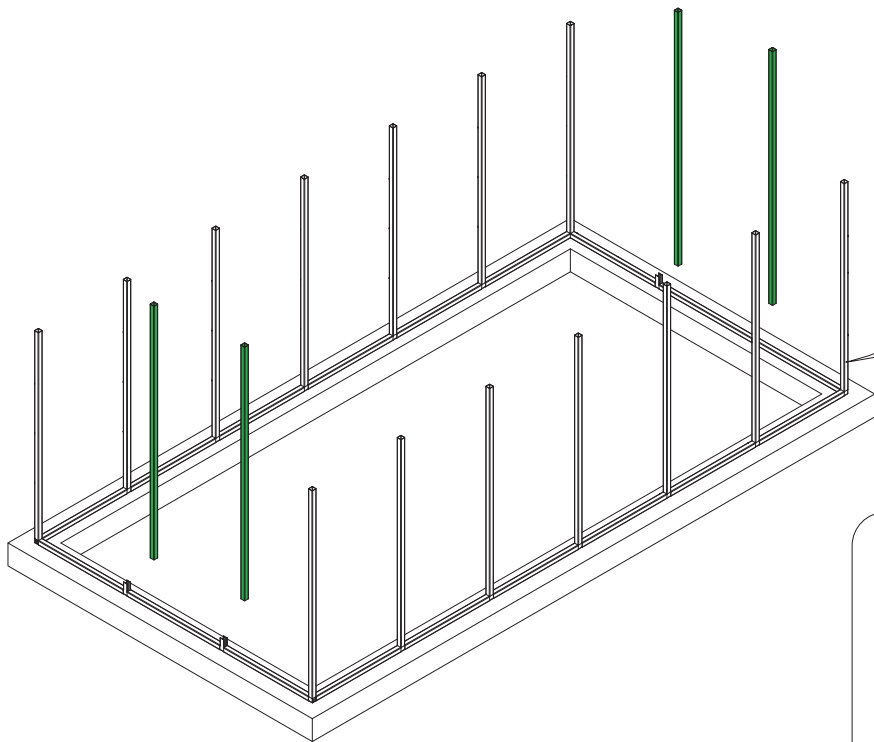
5



elementy

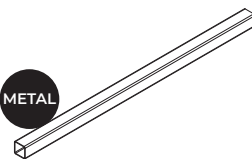


6



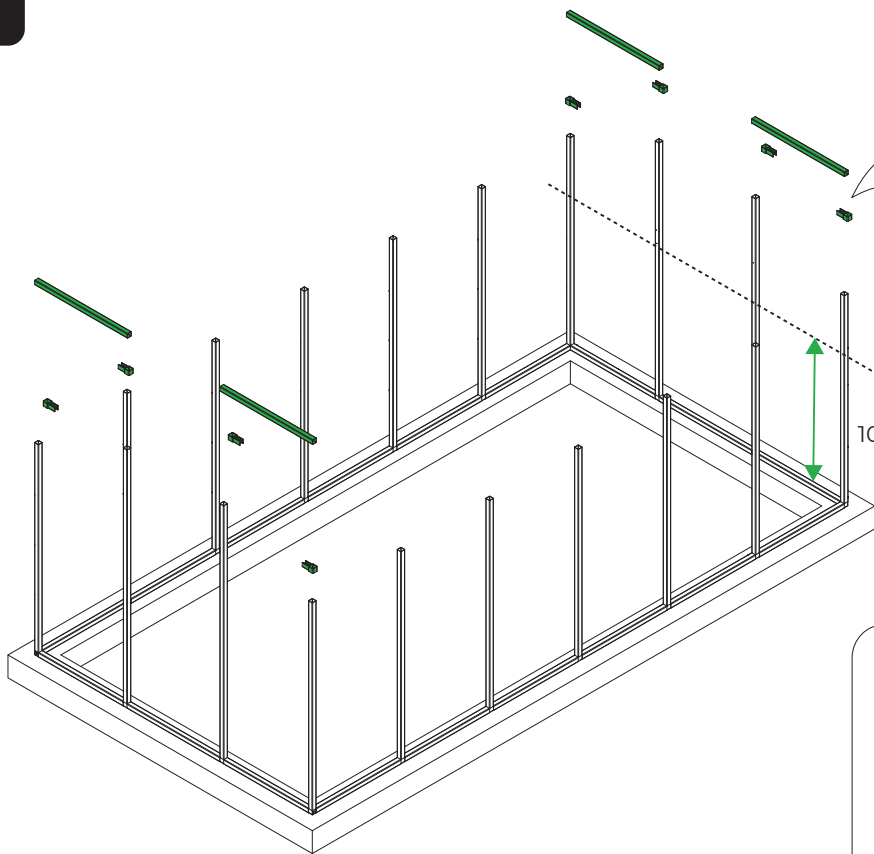
elementy

METAL

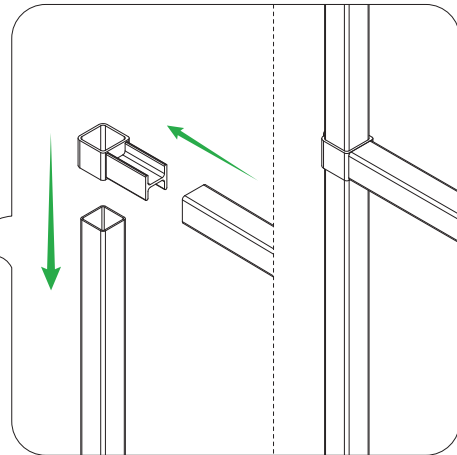


x4 - 1660mm
S-02

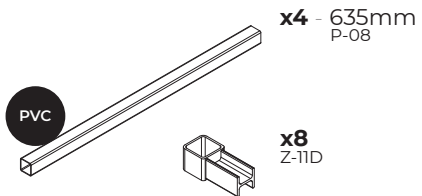
7



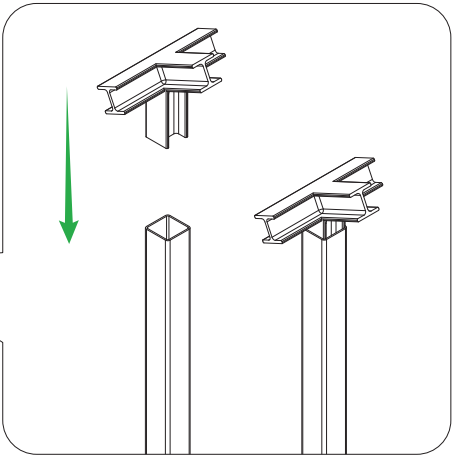
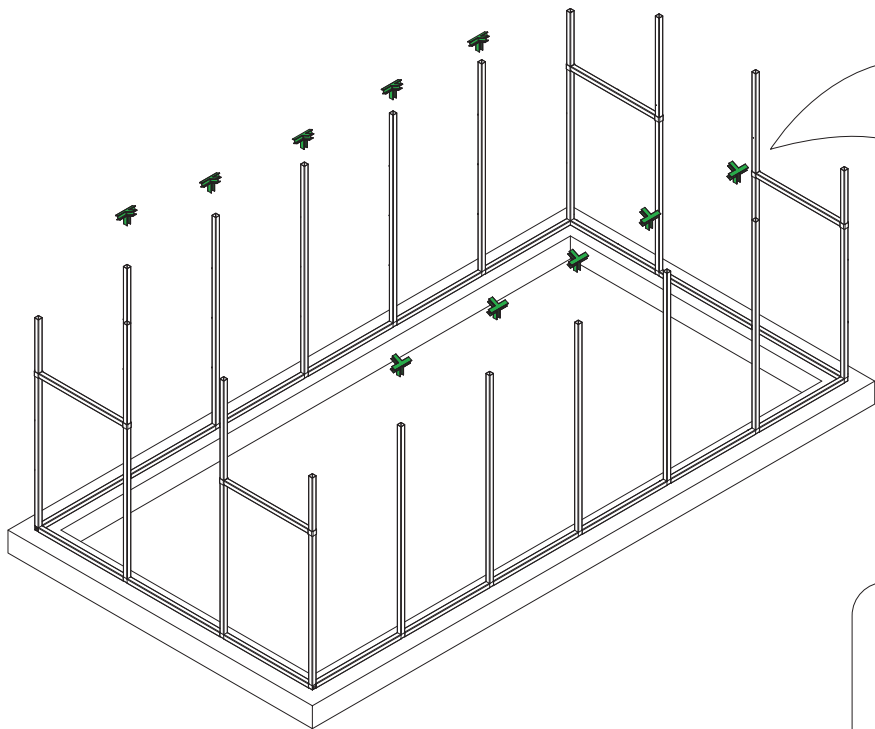
1025mm od podłoża do środka profilu




elementy



8

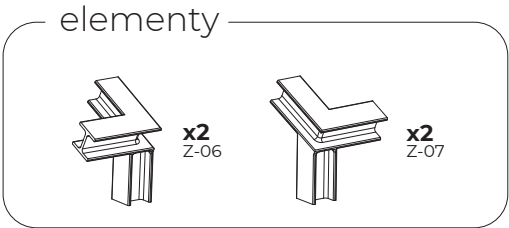
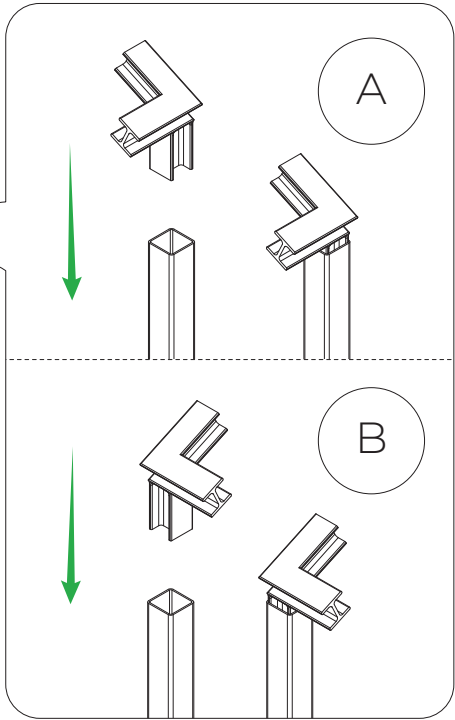
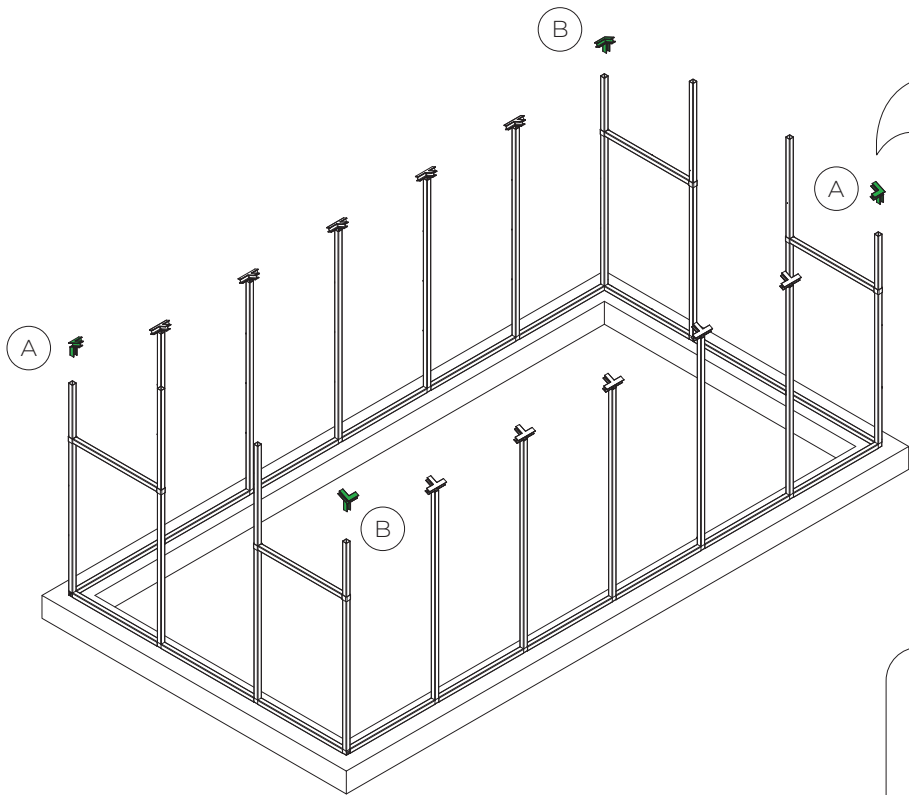


elementy

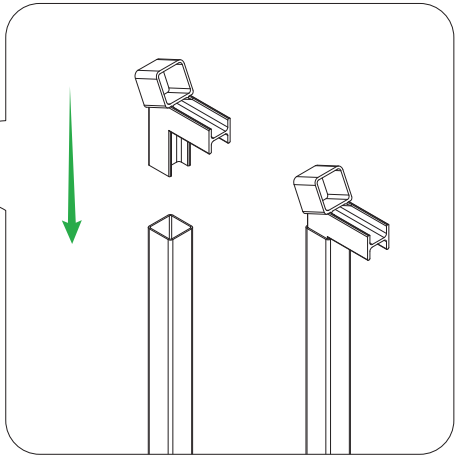
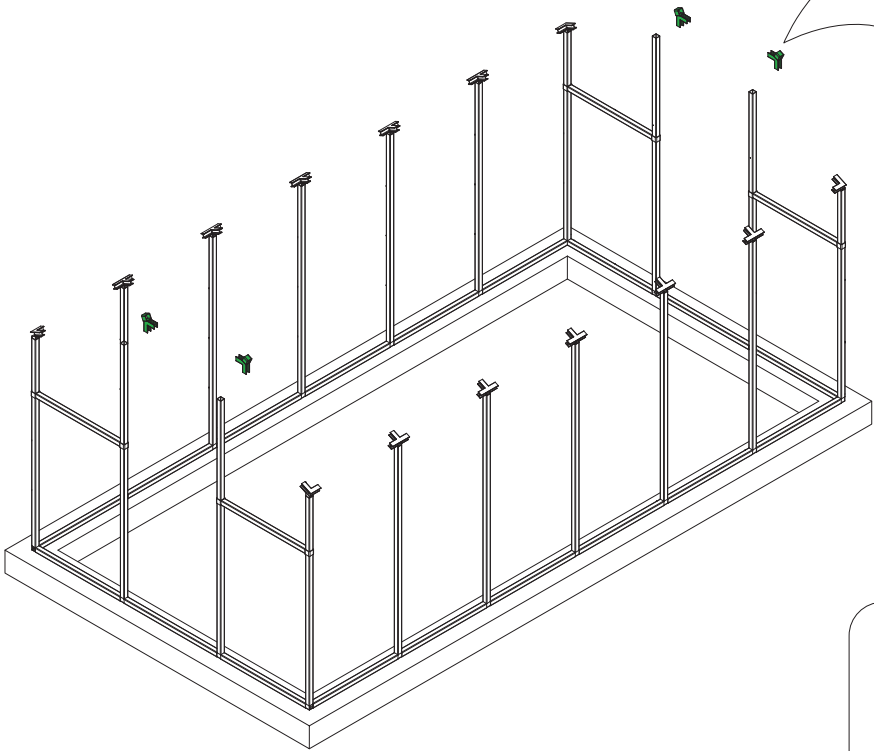


x10
Z-08


9



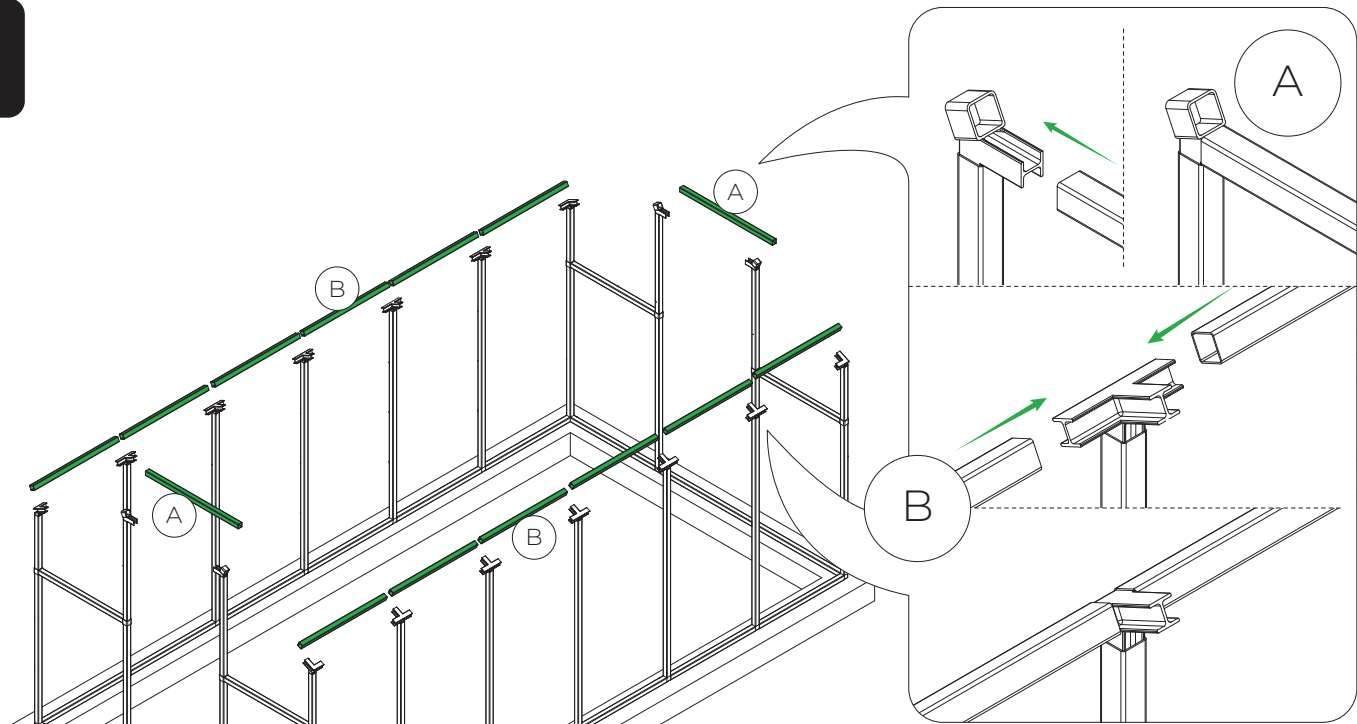
10



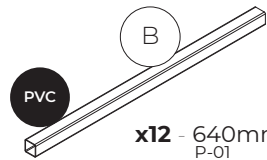
elementy



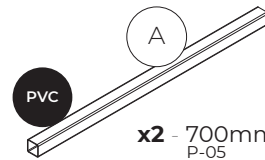
x4
Z-11



elementy

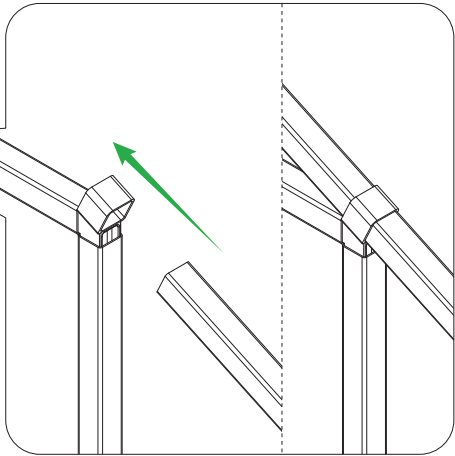
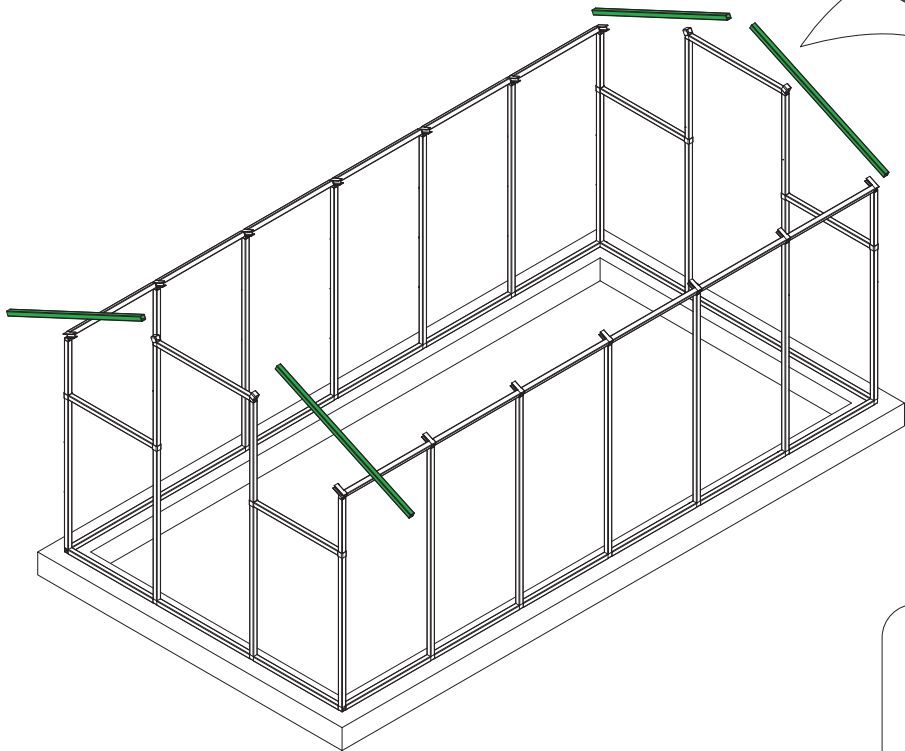


x12 - 640mm
P-01

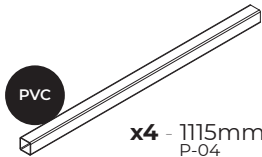


x2 - 700mm
P-05

12



elementy

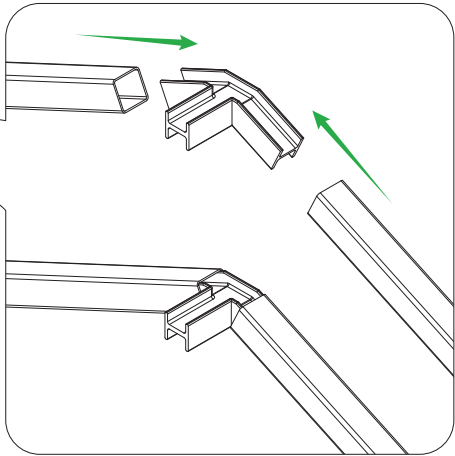
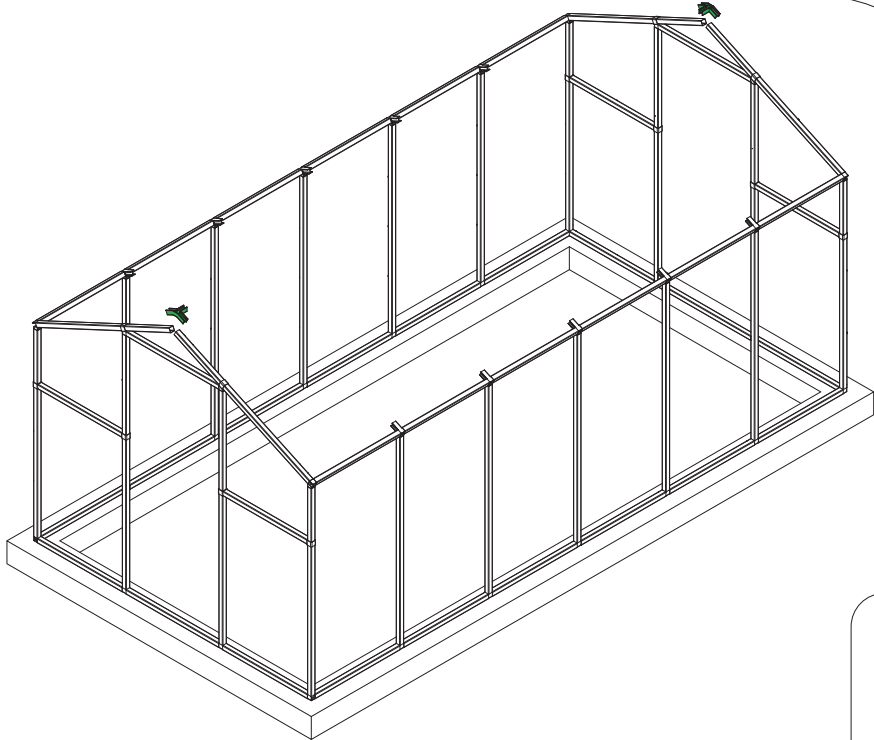


PVC

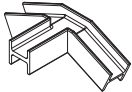
x4 - 1115mm
P-04

A rounded rectangular box containing the text 'elementy' at the top. Below it is a line drawing of a single PVC bar. To the left of the bar is a small black circle with the white text 'PVC'. To the right of the bar is the text 'x4 - 1115mm' and 'P-04' on two lines.

13

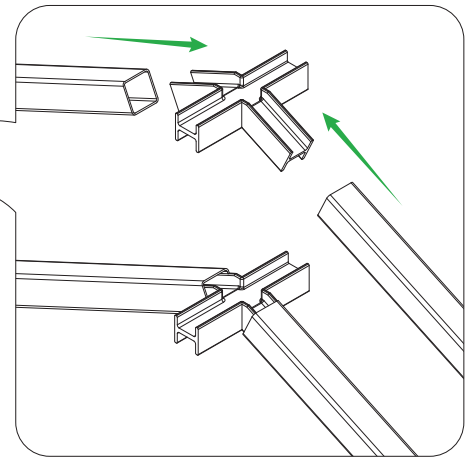
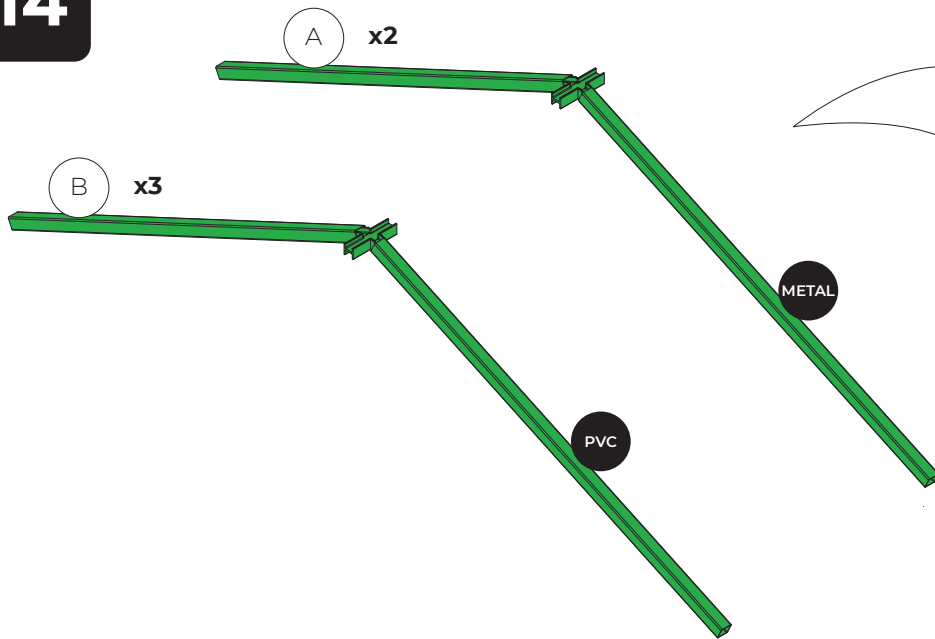


elementy

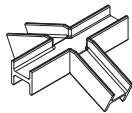


x2
Z-09

14

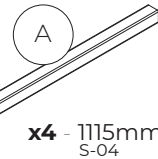


elementy



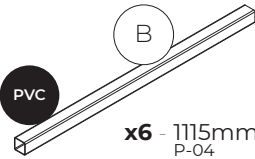
x5
Z-10

METAL



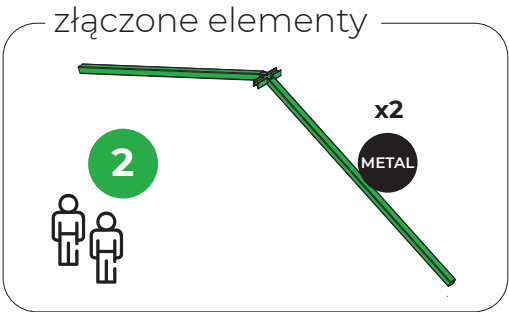
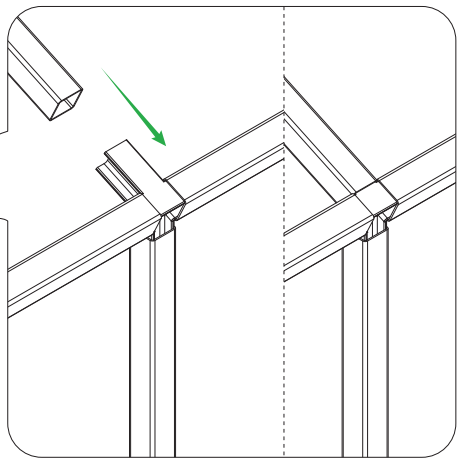
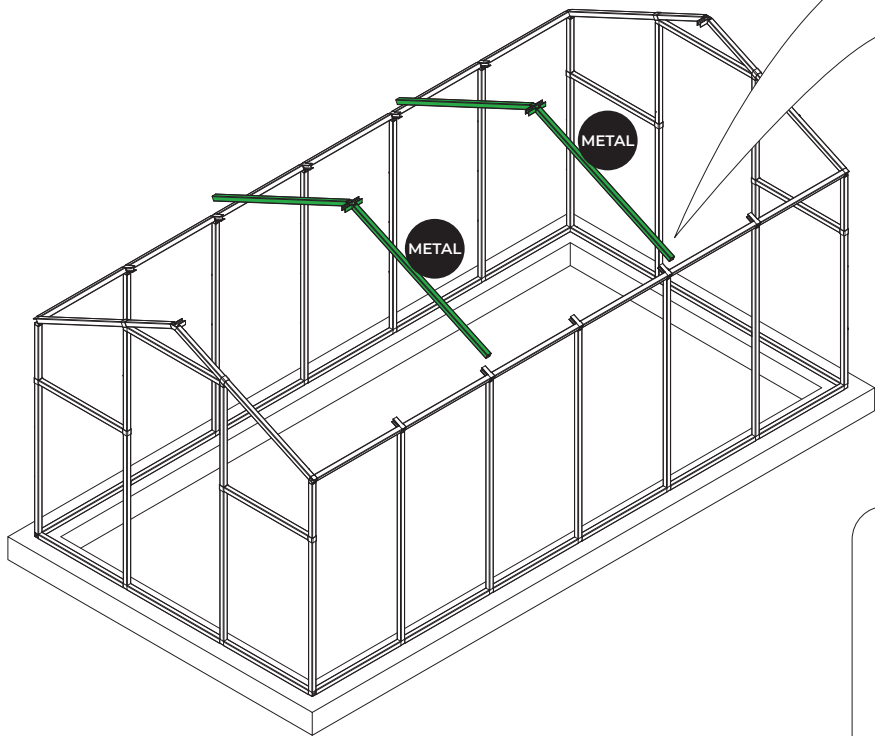
x4 - 1115mm
S-04

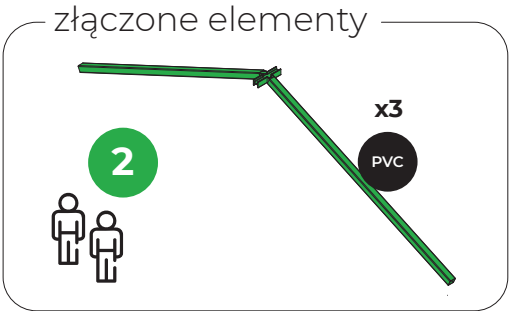
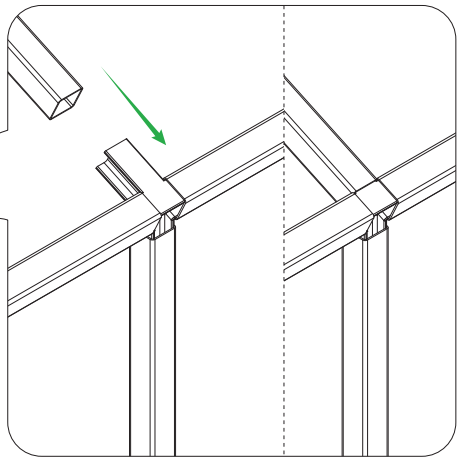
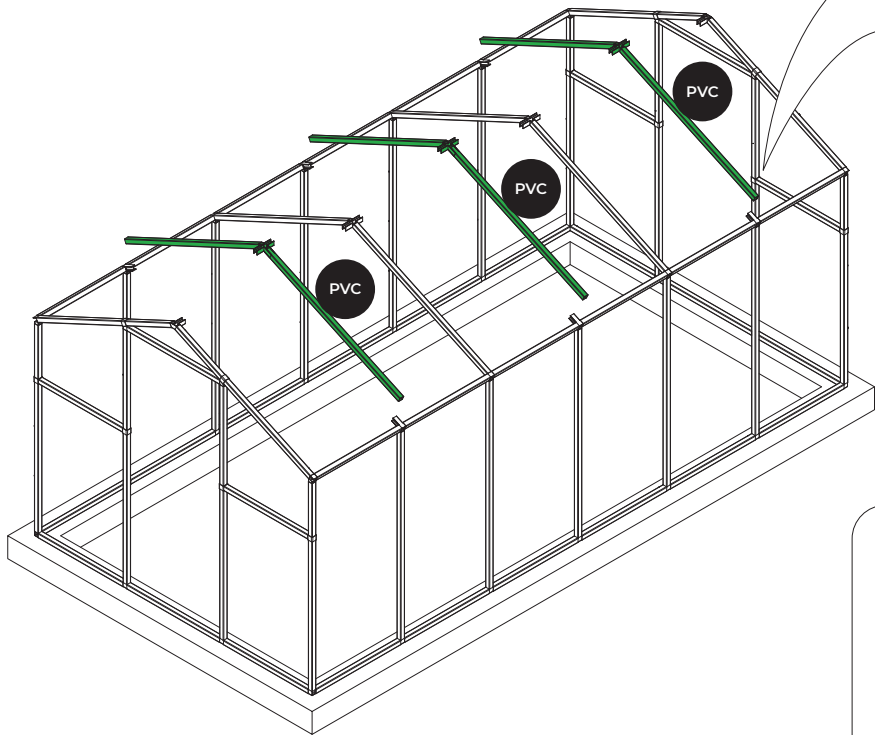
PVC

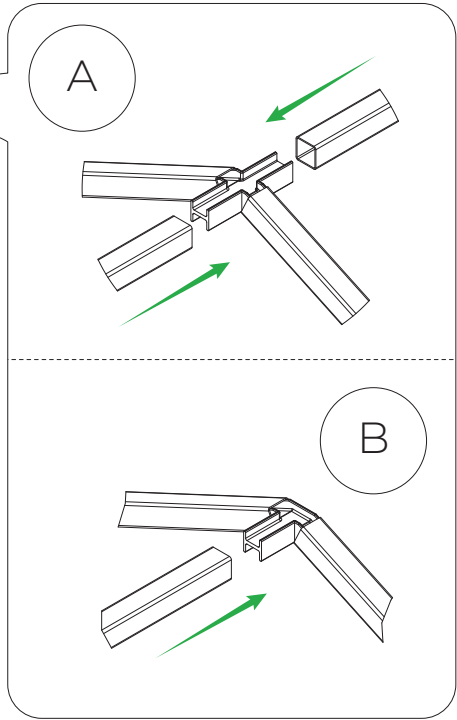
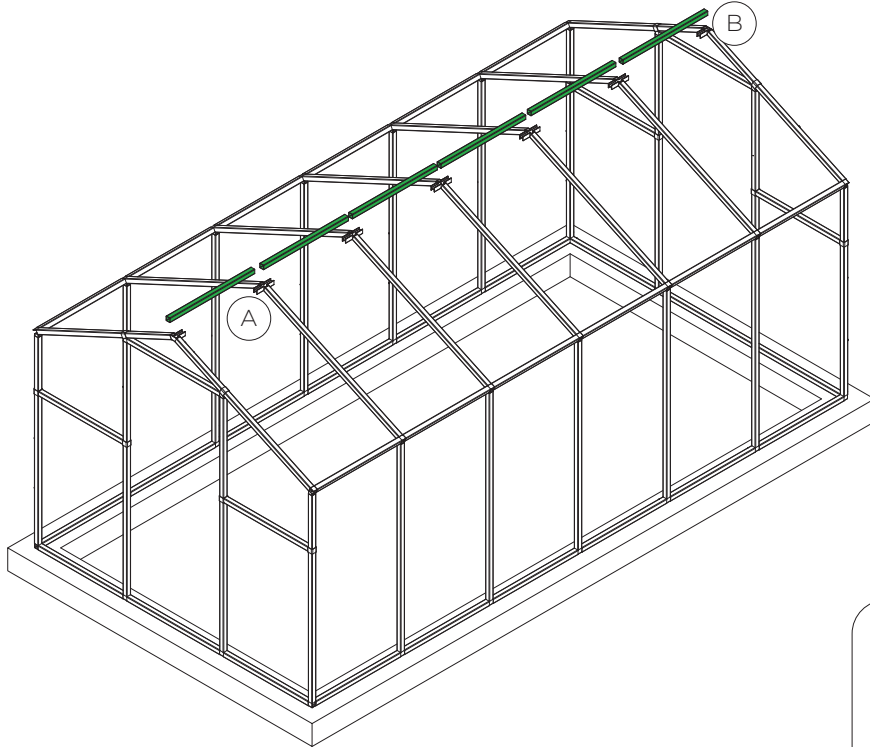


x6 - 1115mm
P-04

15



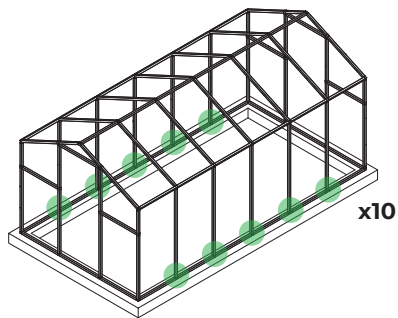
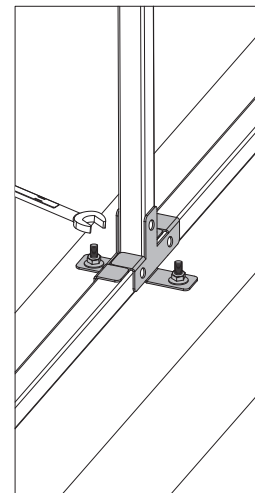
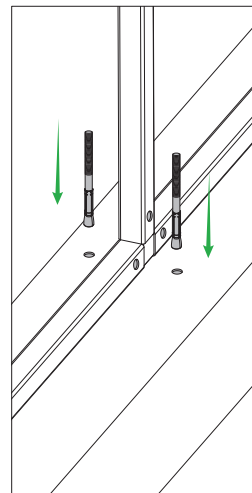
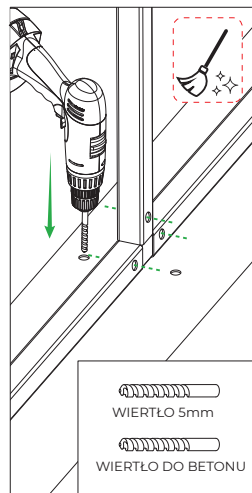
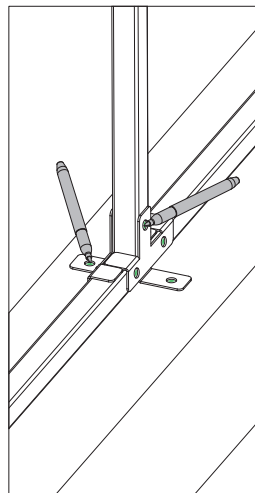
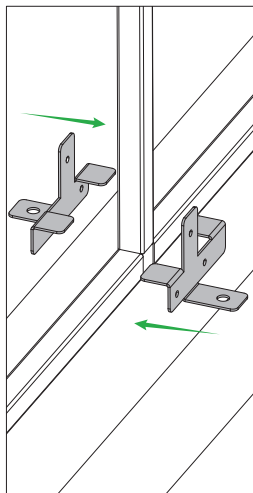
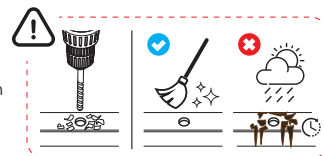




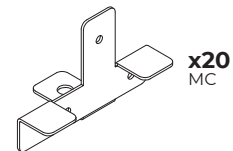
elementy

x6 - 640mm
P-01

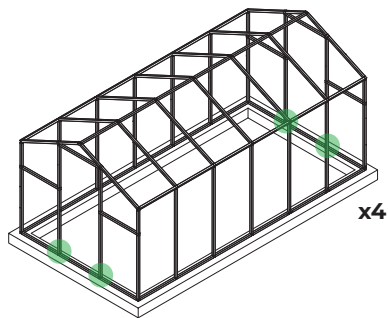
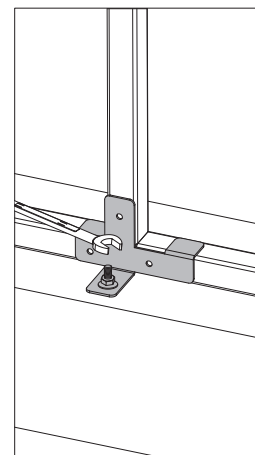
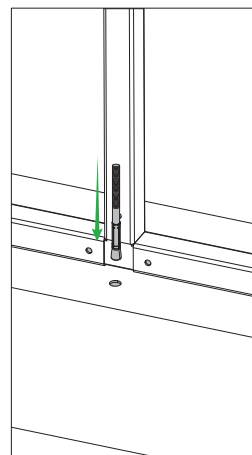
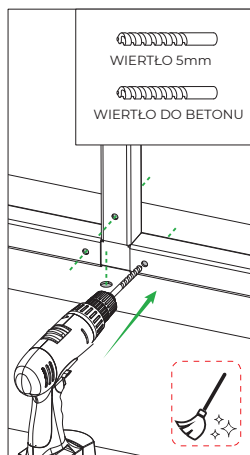
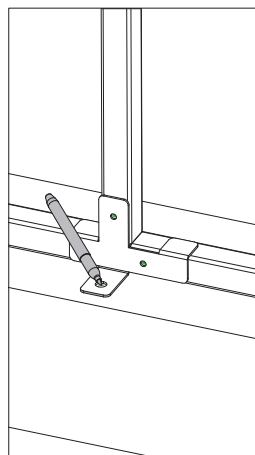
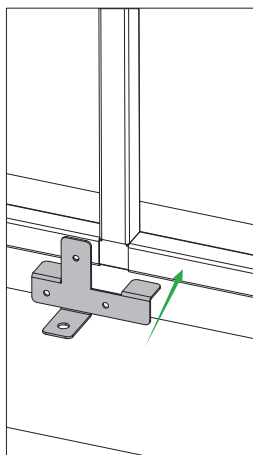
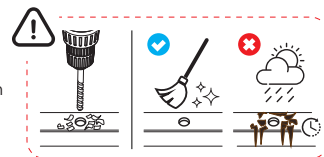
Dokładnie oczyścić powierzchnię profili oraz płyty z opiłków metalu powstałych wskutek wiercenia.



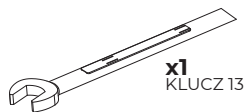
elementy



Dokładnie oczyścić powierzchnię profili oraz płyty z opiłków metalu powstałych wskutek wiercenia.



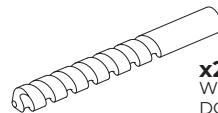
elementy



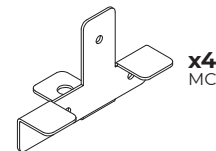
x1
KLUCZ 13



x4
KOTWA
DO BETONU M8



x2
WIERTŁA
DO BETONU oraz 5mm

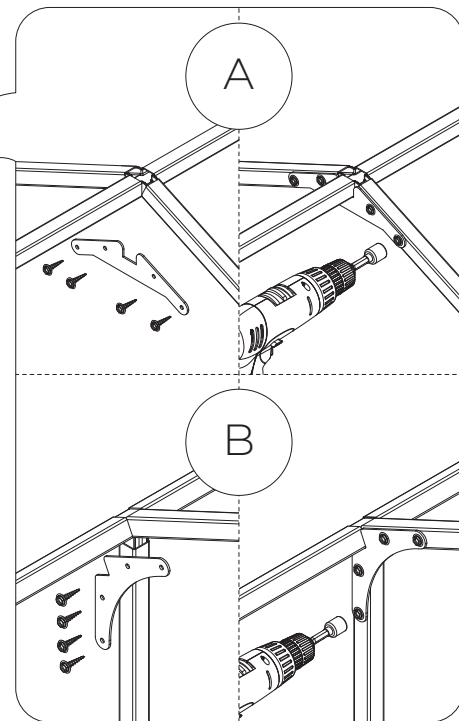
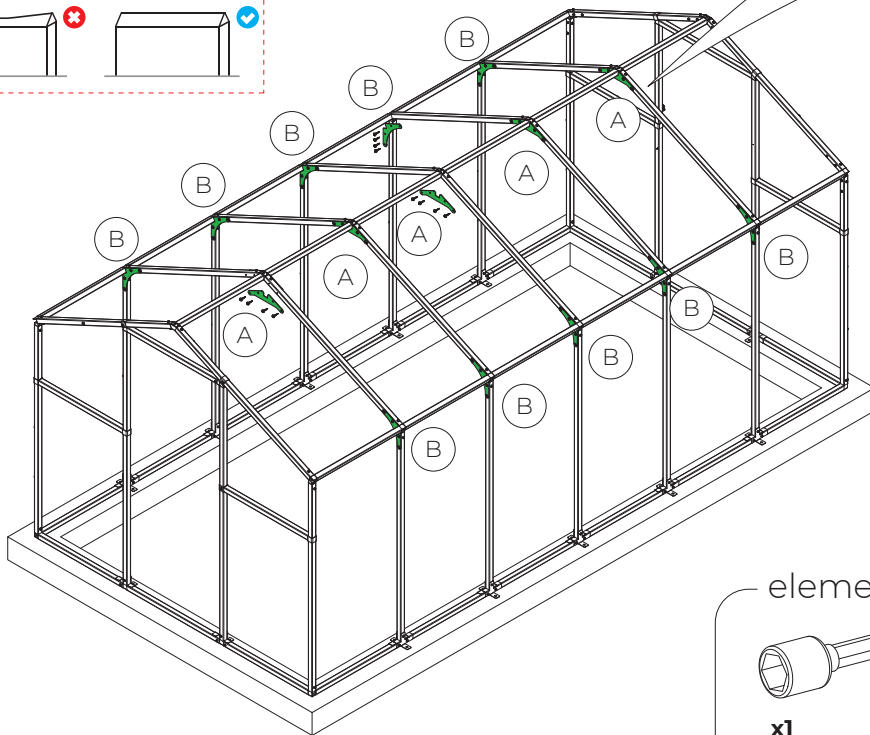
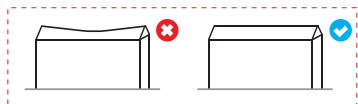


x4
MC

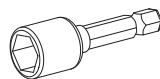
20



Przed montowaniem wzmocnień bocznych oraz dachowych upewnij się, że kalenica jest odpowiednio wypoziomowana. Wskazane jest użycie podpór lub pomoc drugiej osoby aby uniknąć samoczynnego opadania dachu do środka.



elementy



x1
BIT 8
MAGNETYCZNY



x60
W2

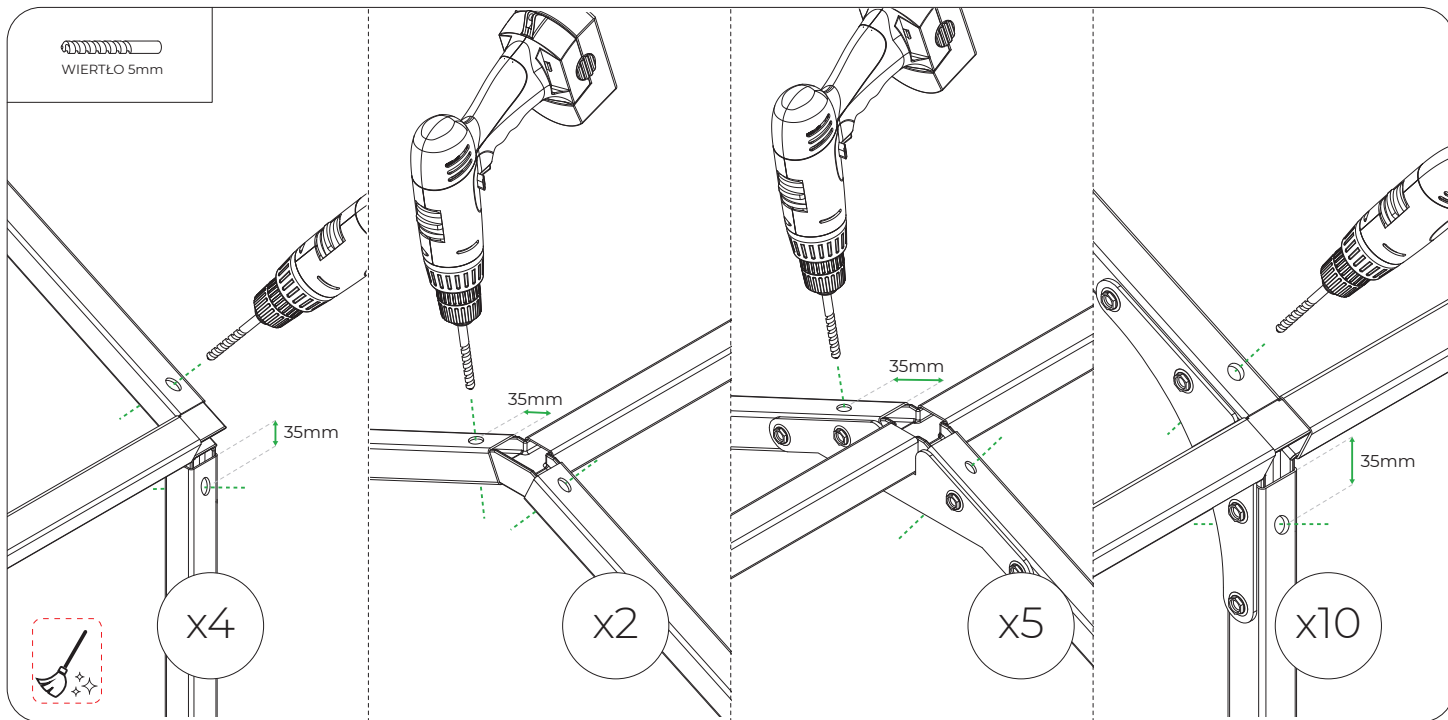
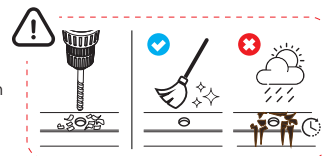


x5
WD

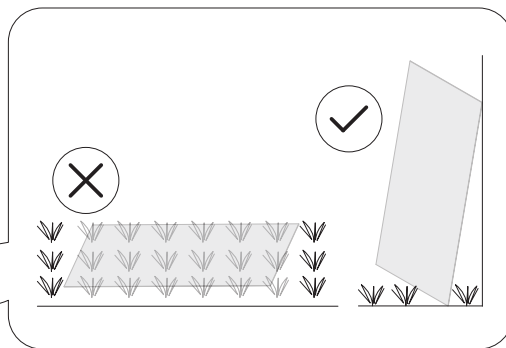
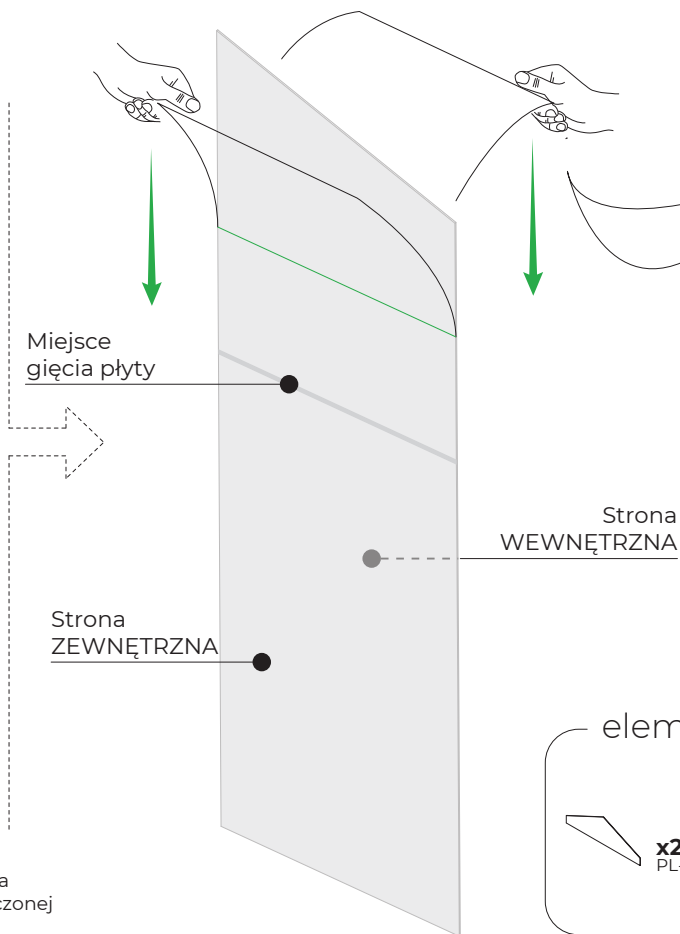
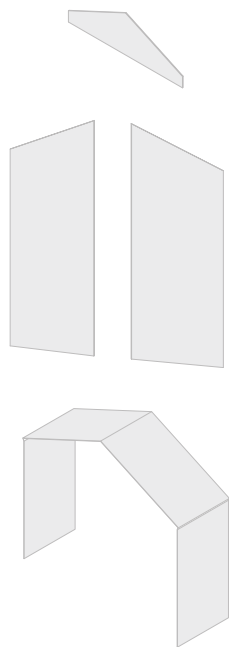


x10
WB

Dokładnie oczyścić powierzchnię profili oraz płyty z opiłków metalu powstałych wskutek wiercenia.



22



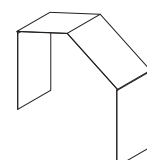
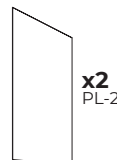
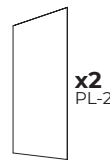
UWAGA

WARSTWA OCHRONNA UV PO STRONIE
OZNAKOWANEJ TAŚMĄ Z NADRUKIEM.
MONTOWAĆ TĄ STRONĄ NA ZEWNĄTRZ!



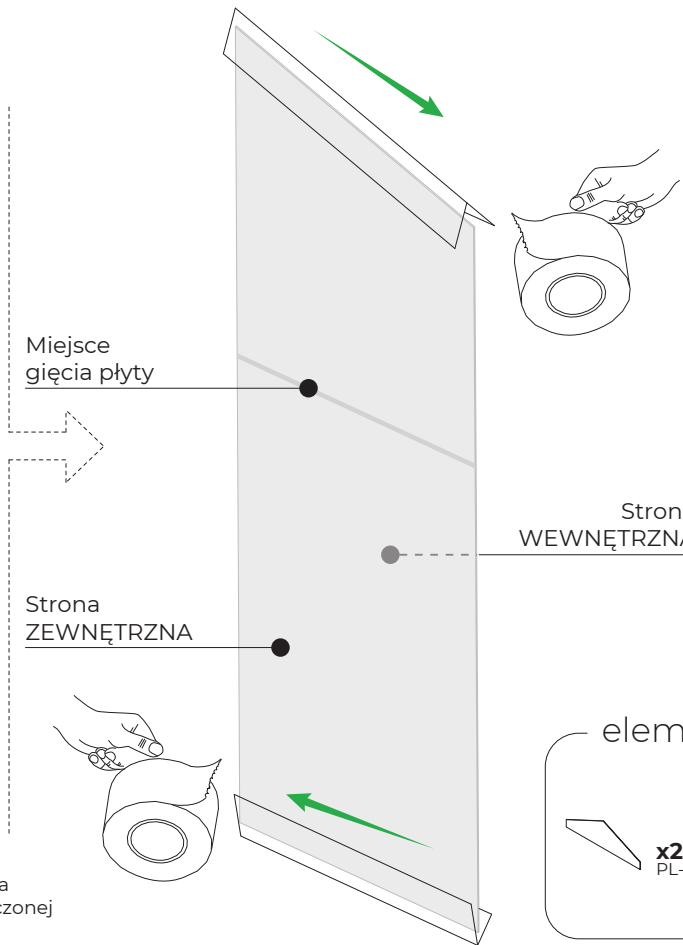
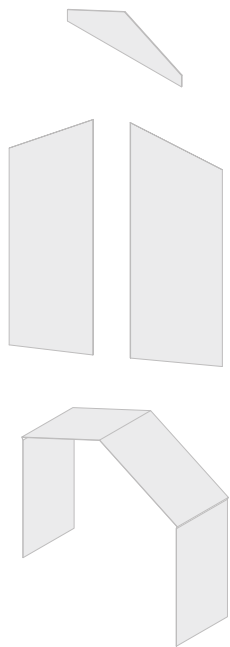
Przeczytaj opis na
naklejce umieszczonej
na folii

elementy



x6
PW-1

23



Wszystkie płyty należy okeić taśmą UV

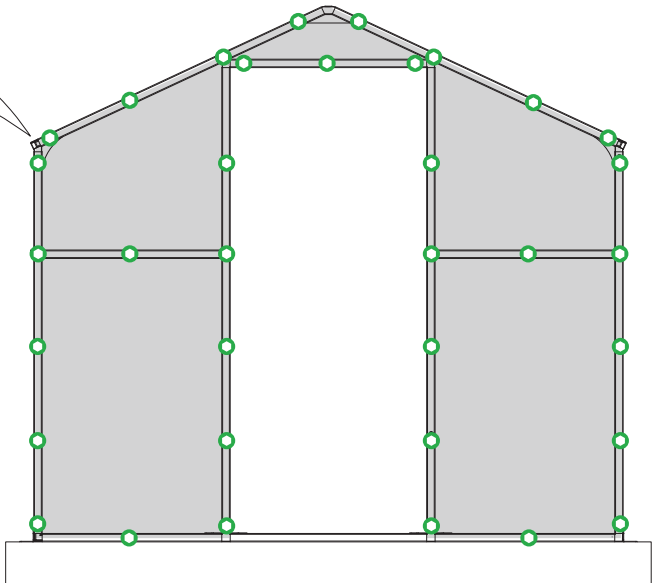
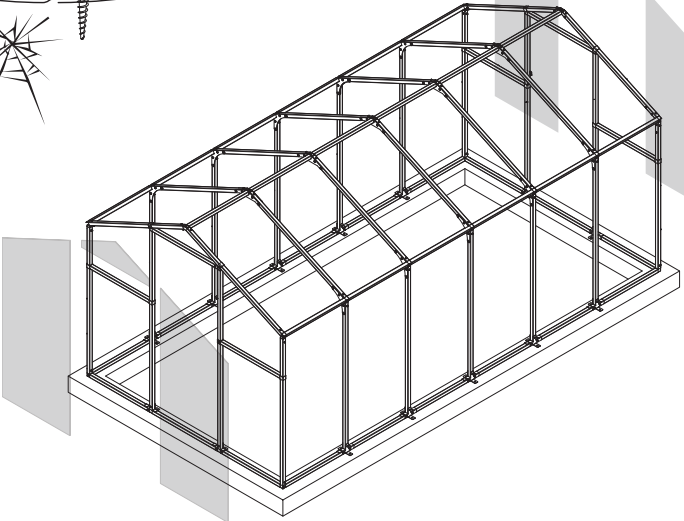
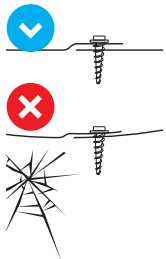
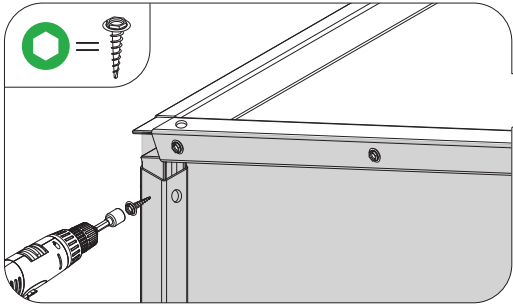
elementy

- x1 TAŚMA KLEJĄCA UV
- x2 PL-3
- x2 PL-2
- x2 PL-2
- x6 PW-1



Przeczytaj opis na naklejce umieszczonej na folii

24



elementy



x1
BIT 8
MAGNETYCZNY



x70
W2



x2
PL-3

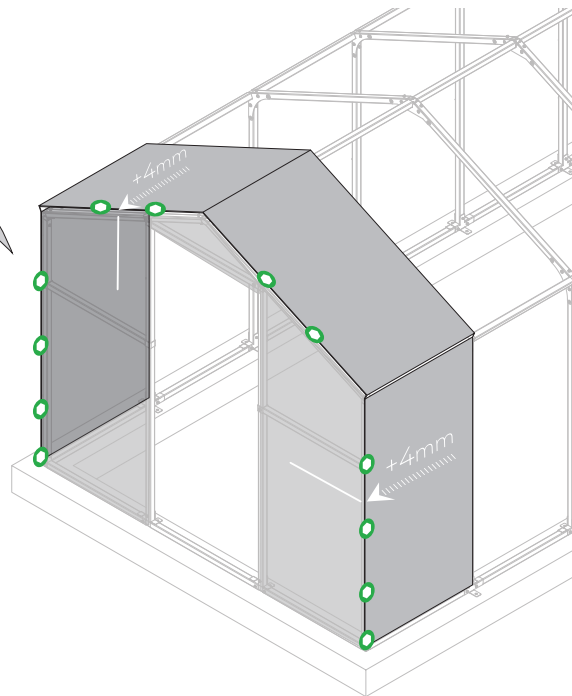
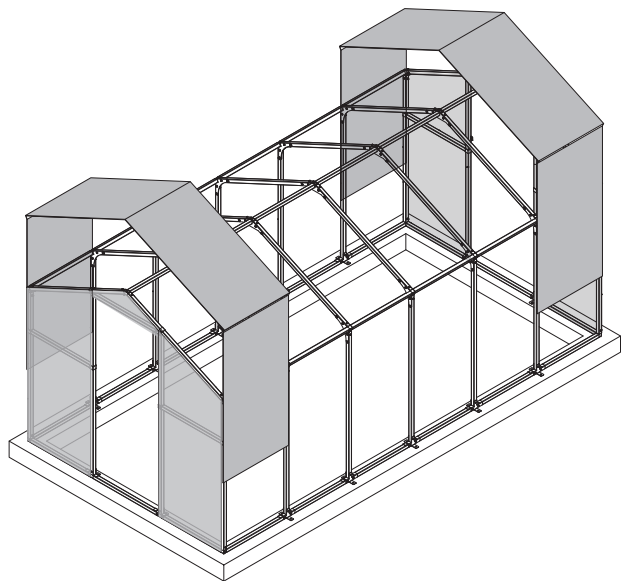
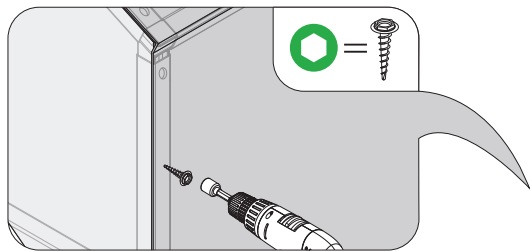


x2
PL-2

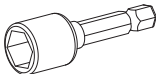

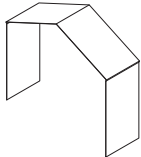


x2
PL-2

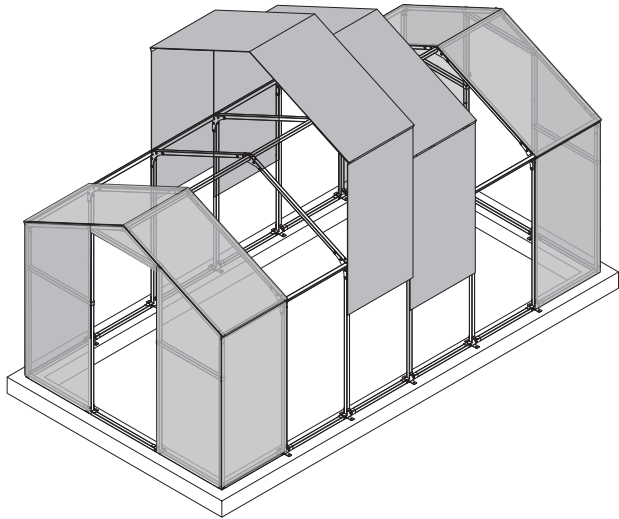
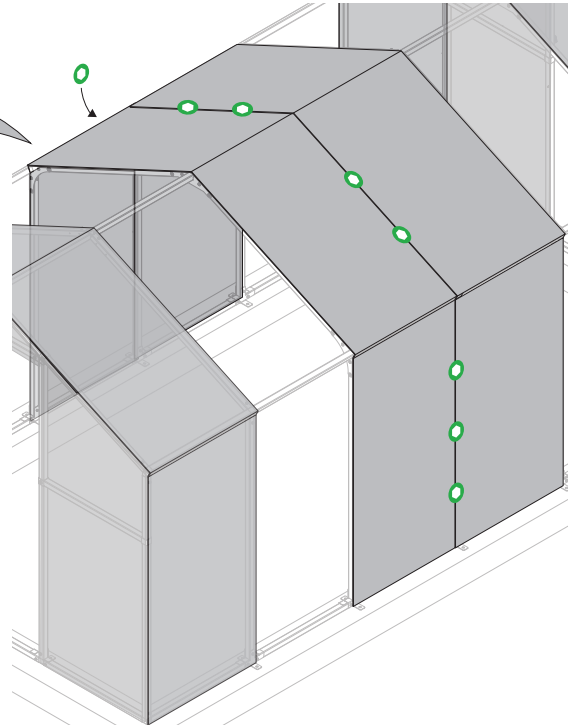
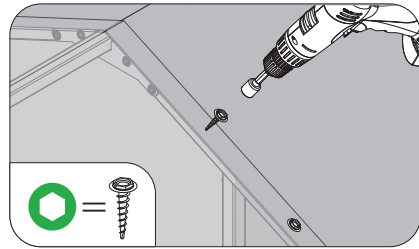
25



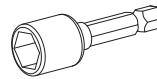
elementy

-  **x1**
BIT 8
MAGNETYCZNY
-  **x24**
W2
-  **x2**
PW-1

26



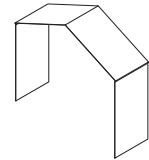
elementy



x1
BIT 8
MAGNETYCZNY

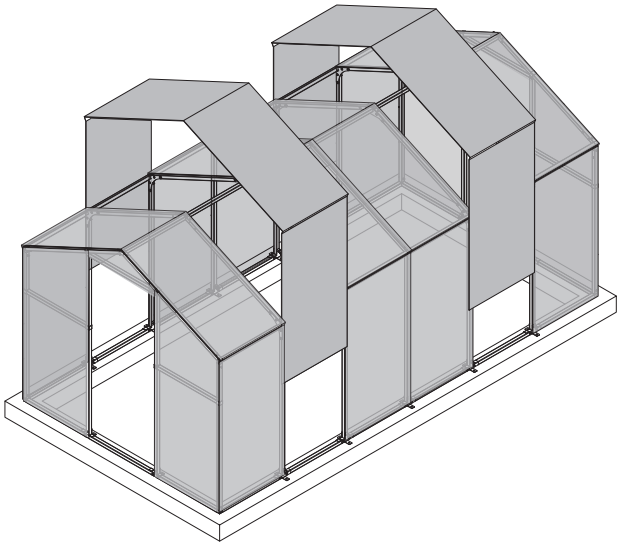
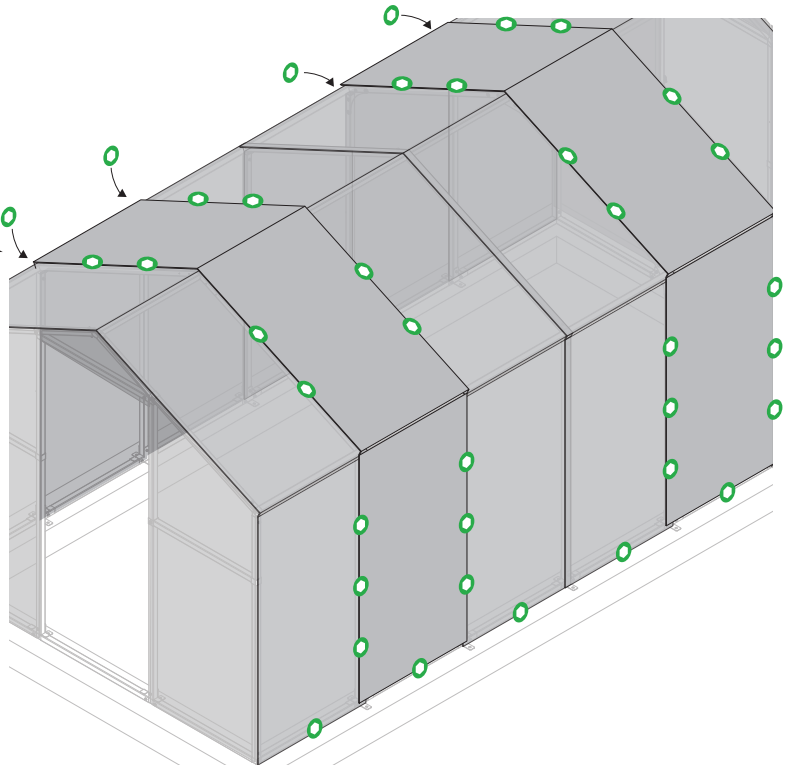
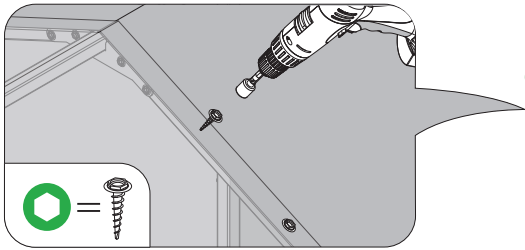


x10
W2



x2
PW-1

27



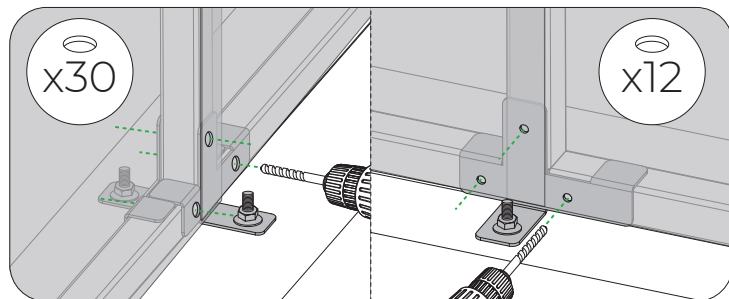
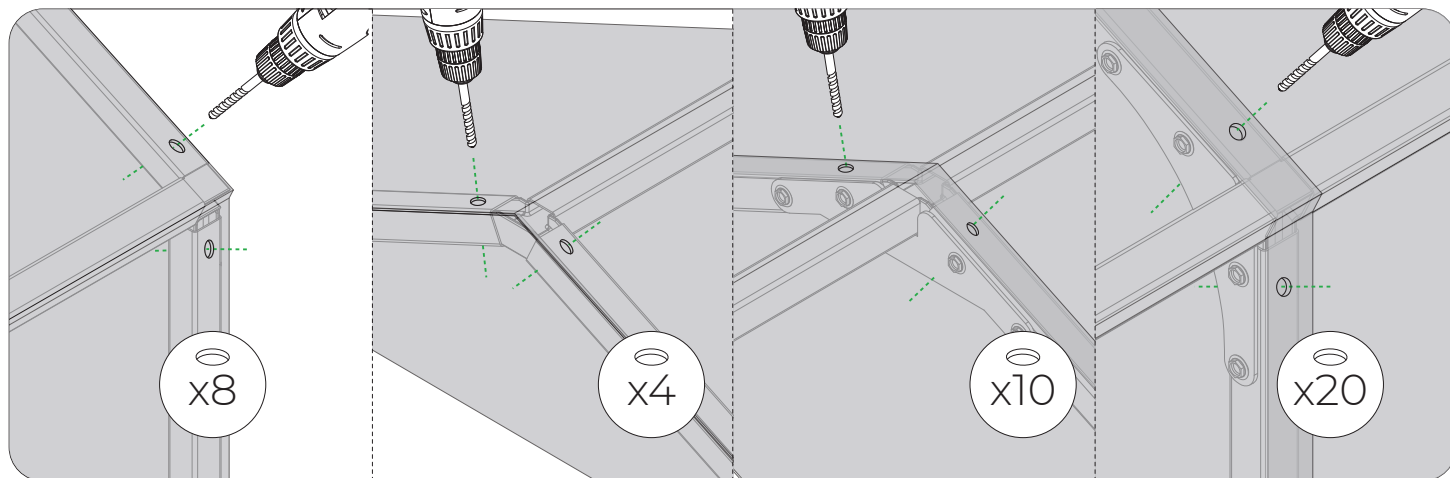
elementy

- x1
BIT 8
MAGNETYCZNY
- x52
W2
- x2
PW-1

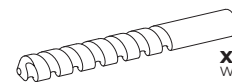
28



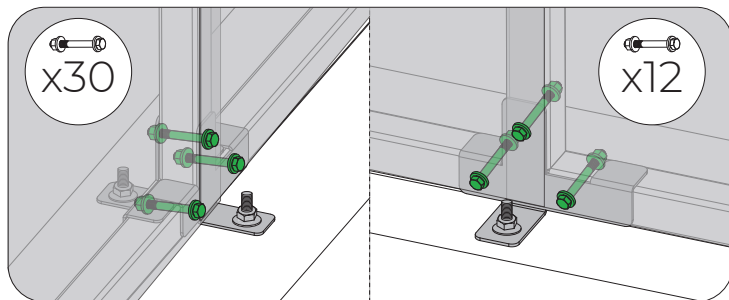
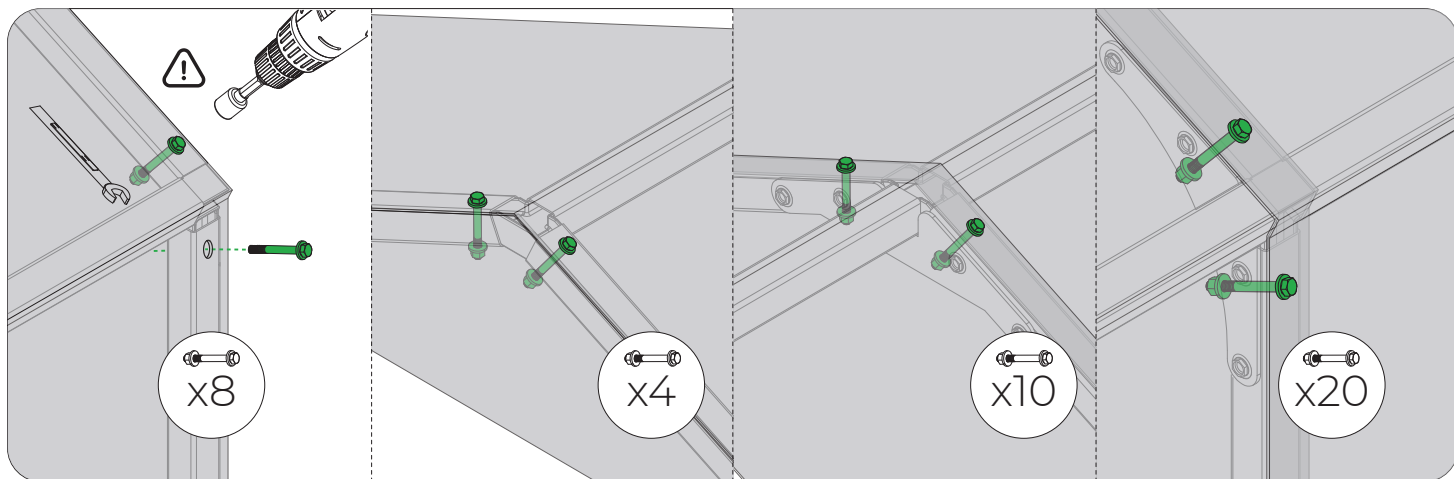
Wiercenie otworów w płycie.



elementy



x1
WIERTŁO
5mm

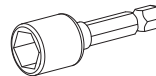


elementy

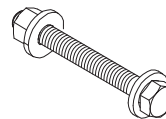
x1
KLUCZ 8



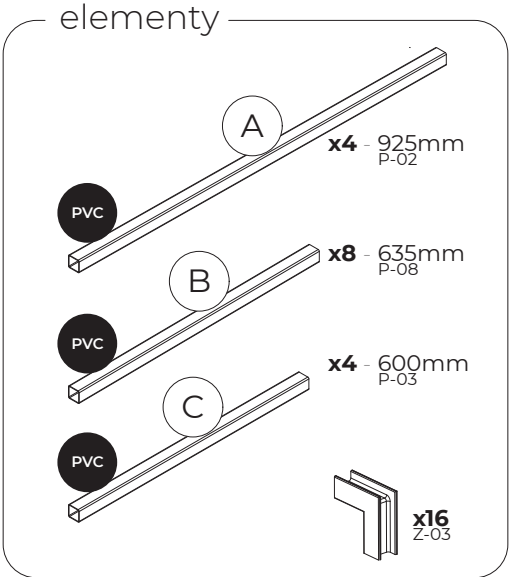
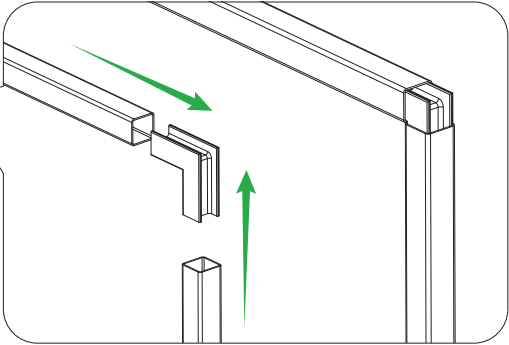
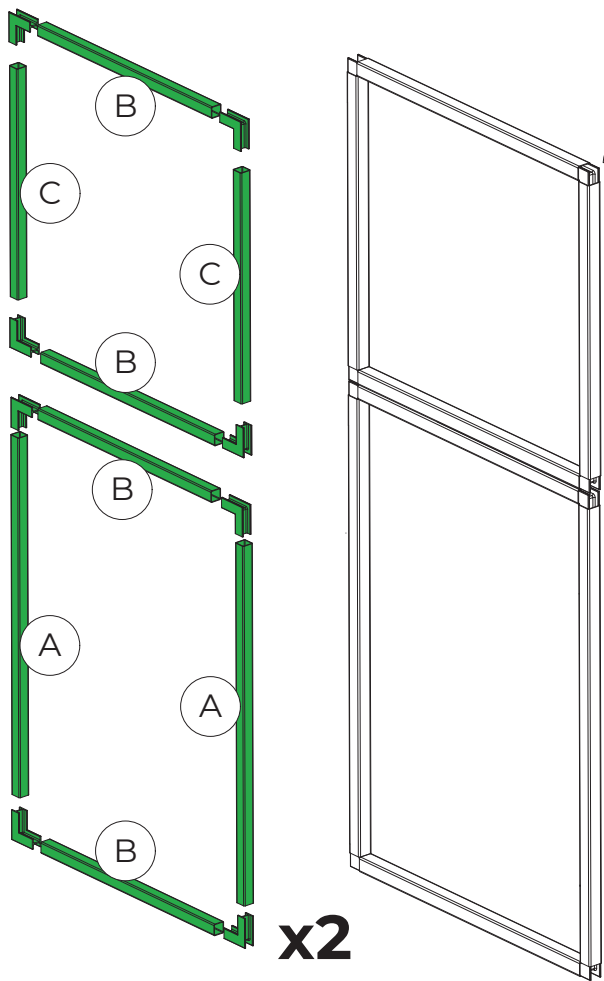
x1
BIT 8
MAGNETYCZNY



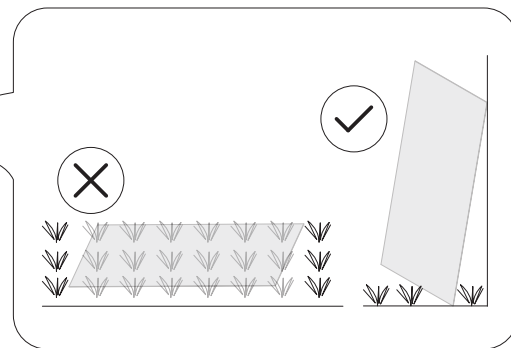
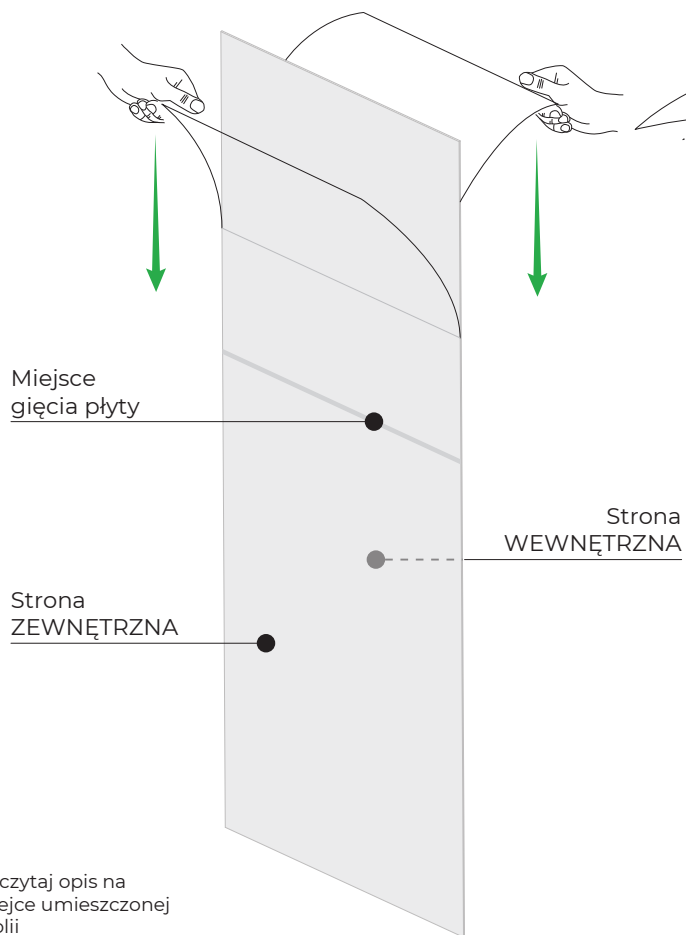
x84
SM-1



30



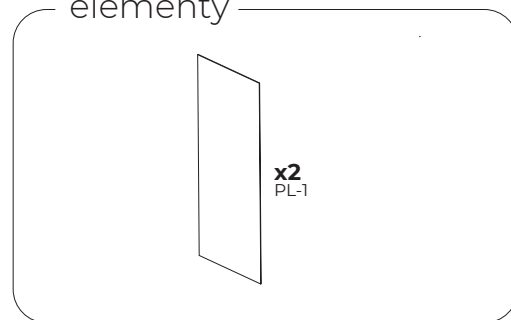
31



UWAGA

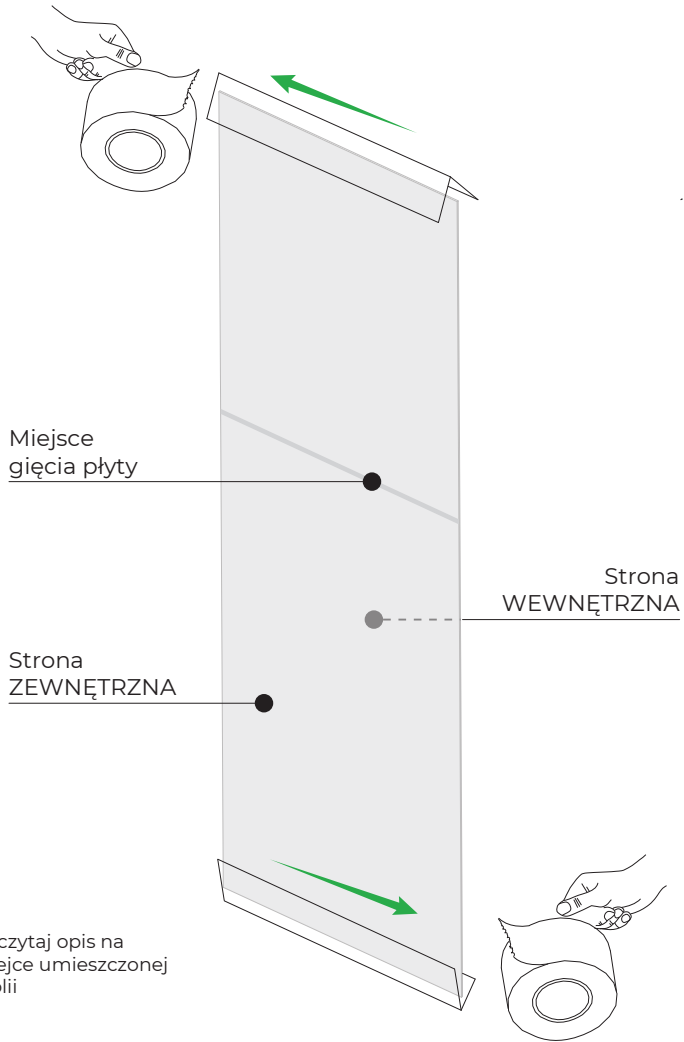
WARSTWA OCHRONNA UV PO STRONIE
OZNAKOWANEJ TAŚMĄ Z NADRUKIEM.
MONTOWAĆ TĄ STRONĄ NA ZEWNĄTRZ!

elementy

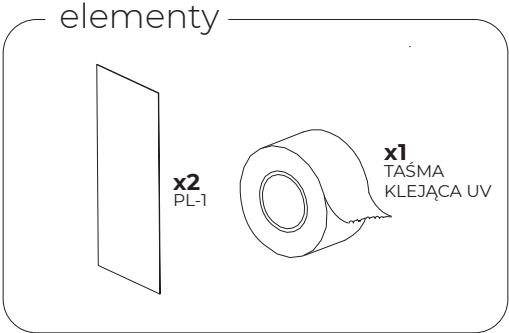


Przeczytaj opis na
naklejce umieszczonej
na folii

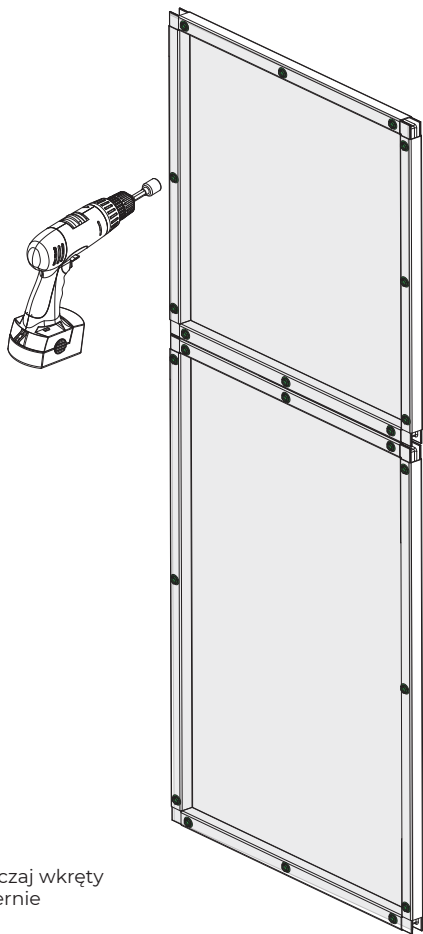
32



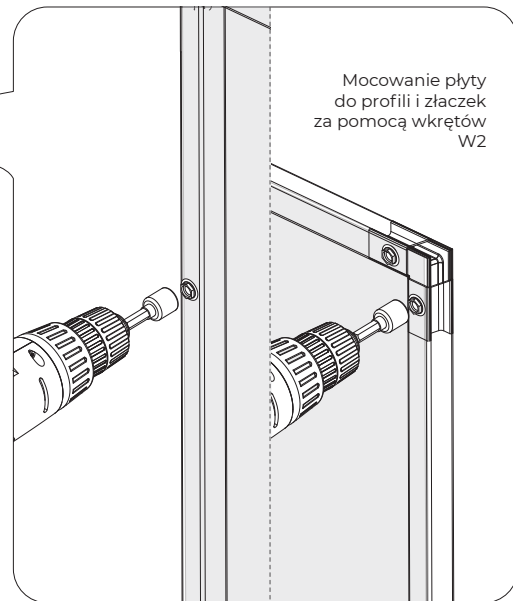
Przeczytaj opis na naklejce umieszczonej na folii



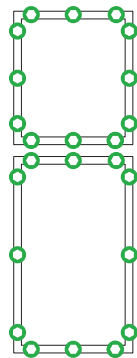
33



x2



Mocowanie płyty do profili i złączek za pomocą wkrętów W2



Rozmieszczaj wkręty równomiernie

elementy



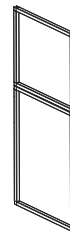
x1
BIT 8
MAGNETYCZNY



x48
W2

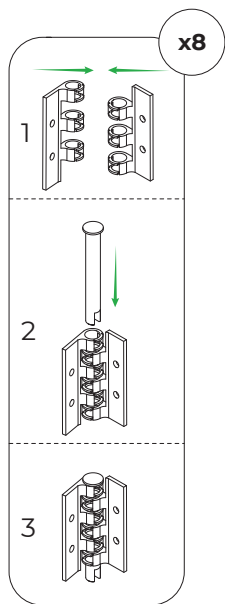


x2
PL-1



x2

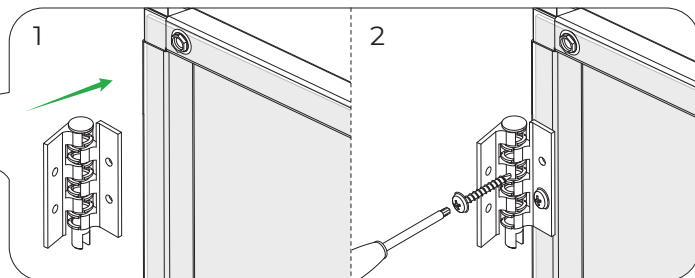
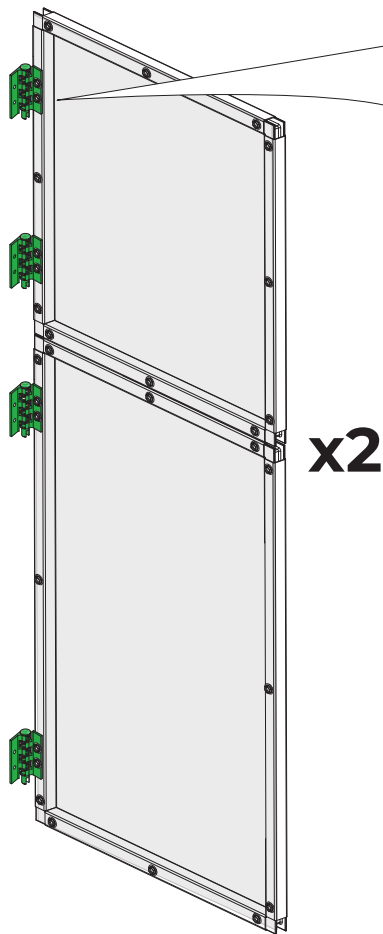
34



Składanie zawiasu



Rozmieszczaj wkręty
równomiernie

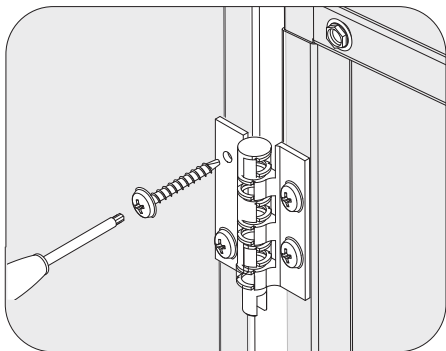


Montaż zawiasu na płycie poliwęglanowej.
Możliwy montaż lewo i prawostronny.

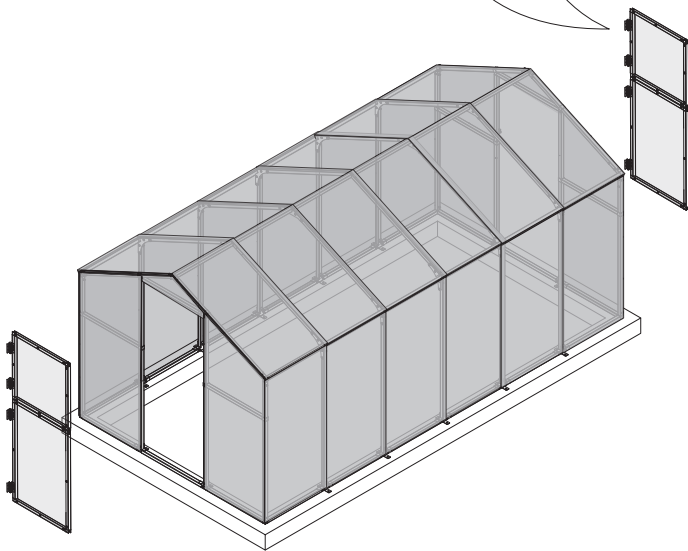
elementy



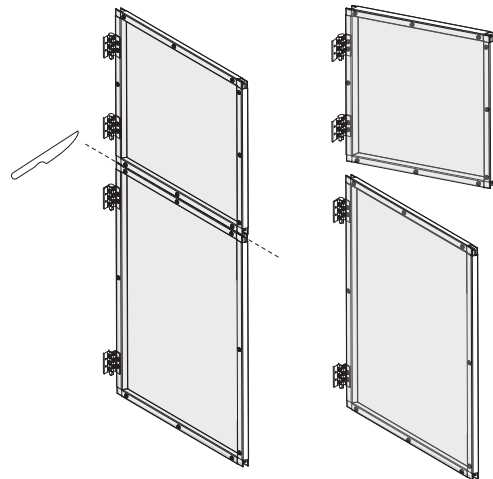
35



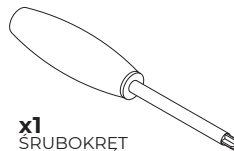
Montaż zawiasu na płycie poliwęglanowej



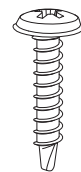
ISTNIEJE MOŻLIWOŚĆ PODZIELENIA DRZWI W MIEJSCU GIĘCIA PŁYTY. W TYM CELU PO ZAMONTOWANIU DRZWI PŁYTĘ NALEŻY ROZCIĄĆ NOŻEM



elementy



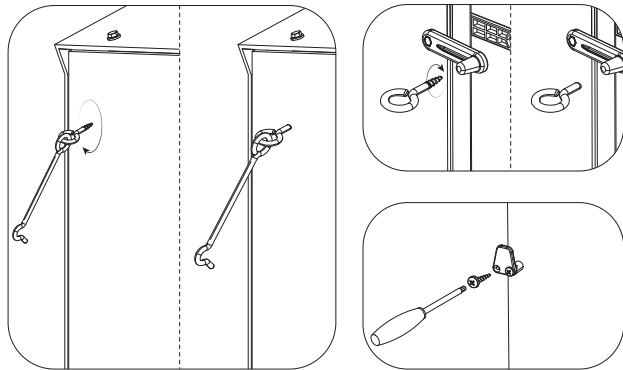
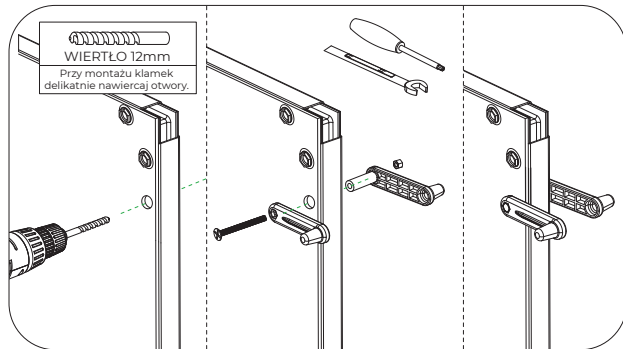
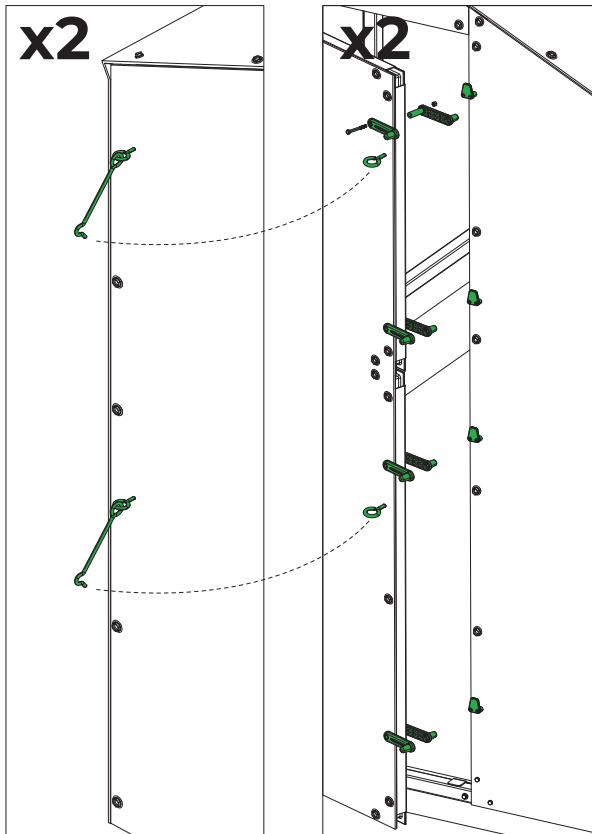
x1
SRUBOKRĘT
KRZYŻAKOWY



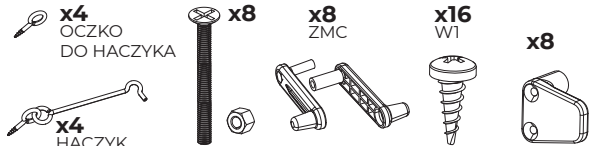
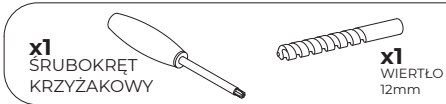
x16
W3



x2



elementy



Ogólne warunki gwarancji

Ogólne Warunki Gwarancji

Firma Eurosat sp. z o. o. z siedzibą w Imielinie przy ul. Nowozachęty 14, zwana dalej Gwarantem, udziela 2 letniej gwarancji pod warunkiem użytkowania sprzętu prywatnie. Na sprzęt użytkowany w przedsiębiorstwie gwarancja wynosi 12miesiący. Okres gwarancji liczony jest od daty sprzedaży i dotyczy Produktów zakupionych od 01.09.2014. Gwarancja obowiązuje na następujących warunkach:

Definicje Gwarant — Eurosat sp. z o. o. Gwarancji podlegają jedynie w/w Produkty pod warunkiem, że wykonanie wszelkich prac związanych z ich montażem i użytkowaniem przebiegało zgodnie z instrukcją techniczną, zasadami i warunkami należytego użytkowania. Warunki gwarancji Gwarant udostępnia na stronie internetowej www.ptfpolska.pl. Gwarant zwolniony jest z odpowiedzialności z tytułu gwarancji jeżeli Uprawniony wiedział o wadzie Produktu w chwili zawarcia umowy. Odpowiedzialność z tytułu gwarancji obejmuje jedynie wady powstałe z przyczyn tkwiących w sprzedanym Produkcie.

Zakres odpowiedzialności Gwaranta, w przypadku uznania reklamacji Gwarant według swojego uznania dokona: wymiany wadliwego Produktu na wolny od wad lub naprawy, obniżenia ceny, gdy wada nie ma istotnego wpływu na przydatność Produktu, zwrotu ceny za wadliwy Produkt. Produkty po dokonaniu wymiany stają się własnością Gwaranta. Wymiana Produktu na nowy nie powoduje skutku, że gwarancja biegnie na nowo.

Tryb rozpatrywania reklamacji Pismem poinformowanie przez Uprawnionego pocztą lub na adres e-mail: biuro@tunefoliowe.eu i udzielenia następujących informacji: wskazanie podmiotu, który zakupił Produkt oraz podanie adresu składowania Produktu, wskazanie przedmiotu reklamacji, opis zgłaszanych wad Produktu, Dołączenie do zgłaszanej reklamacji w formie elektronicznej lub papierowej następujących dokumentów: załączenie paragonu lub faktury potwierdzającej zakup produktu, jeżeli jest to możliwe dokumentacji fotograficznej zgłaszanych wad.

Reklamacja powinna być zgłoszona Gwarantowi najpóźniej 3-go dnia od daty wykrycia wady Produktu. W przypadku stwierdzenia wady Produktu podczas jego pracy Uprawniony zobowiązany jest do wstrzymania się z dalszym jego użytkowaniem. W przypadku użytkowania Produktu z wcześniej stwierdzonymi przez Uprawnionego wadami Gwarant nie ponosi odpowiedzialności. Gwarant przystąpi do rozpatrywania reklamacji w terminie do 14 dni od daty otrzymania pismem zgłoszenia reklamacji wraz z wymaganymi załącznikami, nie wcześniej jednak niż po uregulowaniu wszystkich zobowiązań względem Gwaranta. Uprawniony zobowiązany jest do umożliwienia Gwarantowi dokonania oględzin reklamowanego Produktu w siedzibie Gwaranta, a reklamowany Produkt nie może być zanieczyszczony. Decyzja odnośnie rozpatrzenia zgłoszonej reklamacji zostanie podjęta w terminie 14 dni od daty wykonania oględzin, z zastrzeżeniem poniżej: Jeżeli po wykonaniu oględzin konieczne będzie wykonanie specjalistycznych badań Produktu, decyzja odnośnie rozpatrzenia reklamacji zostanie podjęta w ciągu 30 dni od daty otrzymania wyników badań przez.

Wyłączenia odpowiedzialności Gwaranta nie podlegają gwarancji wady i uszkodzenia powstałe w wyniku: Niewłaściwego użytkowania — niezgodnego z przeznaczeniem i właściwościami zakupionego Produktu, niewłaściwego i niezgodnego z zasadami instrukcji montażu zakupionych Produktów, niewłaściwego składowania lub transportu zakupionych Produktów, uszkodzenia mechanicznego lub chemicznego (w szczególności w wyniku działania środków zawierających rozpuszczalniki organiczne) powłoki wywołanego przez działanie Uprawnionego lub osób trzecich.

Nie podlegają reklamacji w ramach gwarancji:

Dopuszczone przez właściwe normy odchyłki w wymiarach i wyglądzie Produktów, zabrudzenia, zmiany w wyglądzie produktu, uszkodzeń wynikających z warunków atmosferycznych; uszkodzenia produktu powstałe wskutek naruszenia warunków użytkowania; transportu, zabudowy i przechowywania określonych w karcie produktu. Uszkodzenia Produktu powstałe w wyniku działania siły wyższej, w tym: gwałtownego działania żywiołów i innych zdarzeń losowych. Nie przedłożenie Gwarantowi przez Uprawnionego wszystkich danych wskazanych wyżej Uniemożliwienie Gwarantowi przez Uprawnionego oględzin reklamowanego Produktu w siedzibie Gwaranta. Stwierdzenie przez Gwaranta w wyniku rozpatrywania reklamacji, że Uprawniony lub osoby trzecie dokonywały zmian, modyfikacji lub napraw Produktu bez pisemnej zgody Gwaranta.

Producent:

Eurosat sp. z o. o.
ul. Nowozachęty 14
41-407 Imielin

tel. 32 223 11 86

tel. 503 085 265

e-mail: biuro@tunefoliowe.eu